

ミキサーシリーズ

いいマシンは美しい。
Being efficient makes it beautiful.

ミキサーシリーズ



型式	TML-303	TML-403	TML-603	TML-803	
動力	攪拌用	3相 200V 5.5kW		3相 200V 7.5kW	
	反転用	3相 200V 1.5kW		3相 200V 2.2kW	
タブ	容量(満水量)	350ℓ	450ℓ	700ℓ	
	反転所要時間	14.7 sec / 105°		19.4 sec / 105°	
	放出滑り角	15°			
	高さ	水平時 1100mm		1270mm	
	排出時:A	886mm		893mm	
機械寸法 ()はタブ反転時:B	W2250×D1377 ×H1365mm (1787)	W2480×D1377 ×H1365mm (1787)	W2830×D1537 ×H1476mm (1971)	W3130×D1537 ×H1476mm (1971)	
機械重量	1350kg	1490kg	2300kg	2400kg	

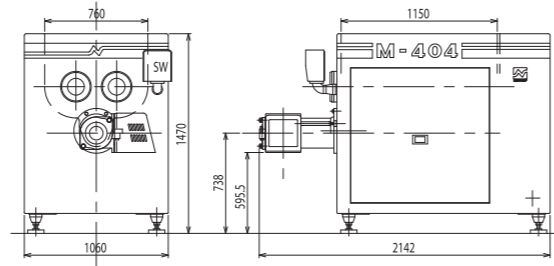
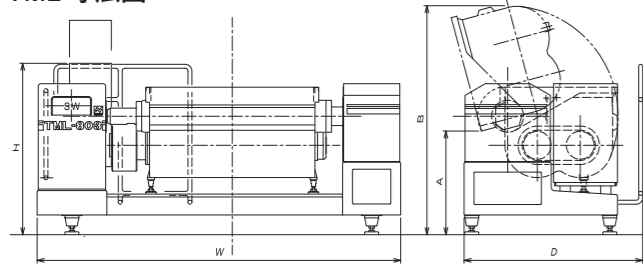
型式	M-404	
動力	攪拌用	3相 200V 7.5kW
	チャージング用	3相 200V 1.5kW
タブ容量(満水量)	500ℓ	
排出時間	3.5分 / 1パッチ	
排出口寸法	204×210mm	
排出高さ	595.5mm	
機械寸法	W1060×D2142 ×H1470mm	
機械重量	1200kg	

型式	TM-303	TM-403	TM-603	TM-803	
動力	攪拌用	3相 200V 5.5kW		3相 200V 7.5kW	
	反転用	3相 200V 0.4kW		3相 200V 0.75kW	
タブ	容量(満水量)	350ℓ	450ℓ	700ℓ	
	反転所要時間	15.2 sec / 105°		18.7 sec / 105°	
	放出滑り角	15°			
	高さ	水平時 1700mm		1930mm	
	排出時:A	805mm		813mm	
機械寸法	W2250×D770 ×H1700mm	W2480×D770 ×H1700mm	W2820×D960 ×H1930mm	W3120×D960 ×H1930mm	
機械重量	1250kg	1300kg	2100kg	2200kg	

型式	TM-151	
動力	攪拌用 3相 200V 2.2kW	
容量(満水量)	170ℓ	
放出滑り角	15°	
高さ	水平時	1120mm
	排出時	358mm
機械寸法	W1407×D710 ×H1388mm	
機械重量	340kg	

TML 寸法図

M-404 寸法図

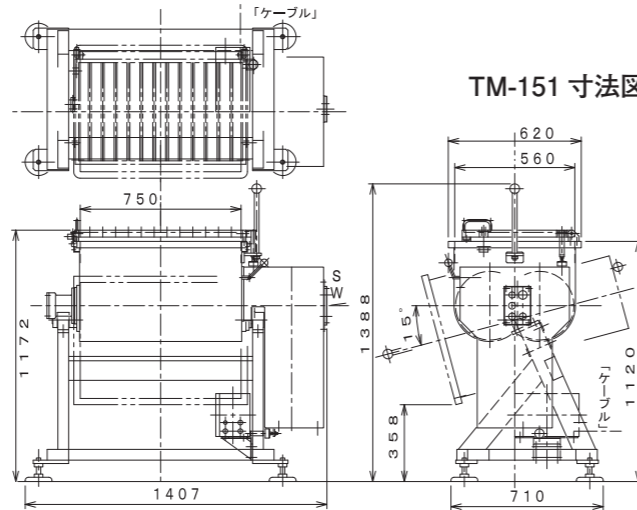
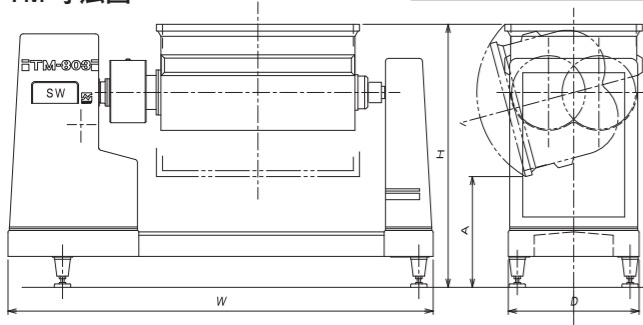


TML	303	403	603	803
W	2250	2480	2830	3130
H	1365	1365	1476	1476
D	1377	1377	1537	1537
A	886	886	893	893
B	1787	1787	1971	1971

TM	303	403	603	803
W	2250	2480	2820	3120
H	1700	1700	1930	1930
D	770	770	960	960
A	805	805	813	813

TM 寸法図

TM-151 寸法図



「完璧」に挑戦する
Challenging "Perfection"
株式会社日本キャリア工業
NIPPON CAREER INDUSTRY CO., LTD.

取扱店 Agent:

本社 〒791-8043 愛媛県松山市東垣生町980番地5 TEL:(089)973-6311(代) FAX:(089)973-6353
980-5 Higashihabu-cho, Matsuyama-city, Ehime, 791-8043, Japan Phone:089-973-6311 FAX:089-973-6353

E-mail:career@nippon-career.co.jp
http://www.nippon-career.co.jp

製品改良のため連絡なしに変更する場合があります。ご了承ください。

2017.6改訂

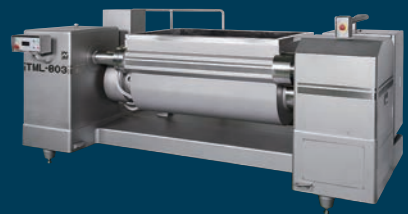


TML-303/403/603/803

M-404

TM-303/403/603/803

TM-151



TML-803

日本キャリア
ミキサーシリーズ
カタログ

二軸オーバーラップパドルで高効率ミキシング。

高効率での均一混合が可能。4式10機種のリニアナップで最適なミキシングを実現します。

特長

最適のミキシングを自由にプログラム

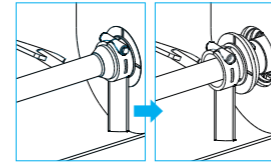
正転・逆転の切替や、攪拌時間・スピードを自由に設定できます。(TM-151は手動切替・一定速度)

原料をいためない

排出時、パドルの回転方向が正転・逆転に選択できパドルの形状改良により原料をいためません。

サニタリー性向上に

端部の三角パドルをずらし、軸受ハウジング部を抜くことが出来ます。菌の発生防止するための徹底した洗浄が可能です。



効率の良いミキシング

実績のある二軸オーバーラップパドルのミキシングでムラなく短時間に処理できます。

衛生的で耐久性抜群

タブ本体をはじめ、原料の触れる部分及び化粧板はステンレスを使用し衛生的・耐久性に優れています。

操作性が良い

操作が簡単で保守も容易です。

◎各種特注パドルの製作も可能です



スネークパドル

日本キャリア工業 ミキサーシリーズ

自動反転式低床型

～投入作業が楽な低床型～



TML-303/403/603/803

- ・スイッチひとつでタブが反転
- ・水平時のタブ位置が低い(床上)
- ・タブ容量にあわせて4タイプ

4タイプ

タブ容量 350ℓ 450ℓ 700ℓ 900ℓ

自動反転式

～大型普及タイプ～



TM-303/403/603/803

- ・スイッチひとつでタブが反転
- ・タブ容量にあわせて4タイプ

4タイプ

タブ容量 350ℓ 450ℓ 700ℓ 900ℓ

スクリー排出式

～サンプル採りなどの『一部排出』が容易～



M-404

- ・タブの反転を必要としないスクリー排出型
- ・排出や洗浄の手間が軽減できます

タブ容量 500ℓ

手動反転式

～小型でも2軸パドルの本格派～



TM-151

- ・手動ハンドルでタブを反転する小型タイプ



※反転した状態

タブ容量 170ℓ