

G/MGシリーズ

いいマシンは美しい。
Being different makes it special.



グラインダー/ ミキサーグラインダー

Gシリーズ仕様

型式	G-107	G-157	G-307		G-407	
ヘッド部仕様	一段挽き #22	一段挽き #32	一段挽き #42	多段挽き #42	一段挽き #52	多段挽き #52
プレート外径	82mm	100mm	130mm		160mm	
タブ容量	55ℓ	110ℓ	200ℓ		300ℓ	
吐出口下の高さ(A)	527mm	633mm	588mm	548mm	817mm	773mm
処理能力(理論値)	650~950kg/h	1000~1450kg/h	Ⓔ1250~2500kg/h ⓪ 850~1700kg/h		Ⓔ1500~3000kg/h ⓪1000~2500kg/h	
動力(3相200V) フィードスクリュー/ チャージング	5.5 /0.75kW	11.0/1.5kW	15.0/2.2kW		30.0/3.7kW	
機械寸法	W620×L1367×H1110mm	W750×L1668×H1373mm	W950×LⒺ2050×H1491mm W950×L⓪2138×H1491mm		W1040×LⒺ2440×H1842mm W1040×L⓪2525×H1842mm	
機械重量	500kg	650kg	1100kg		1850kg	

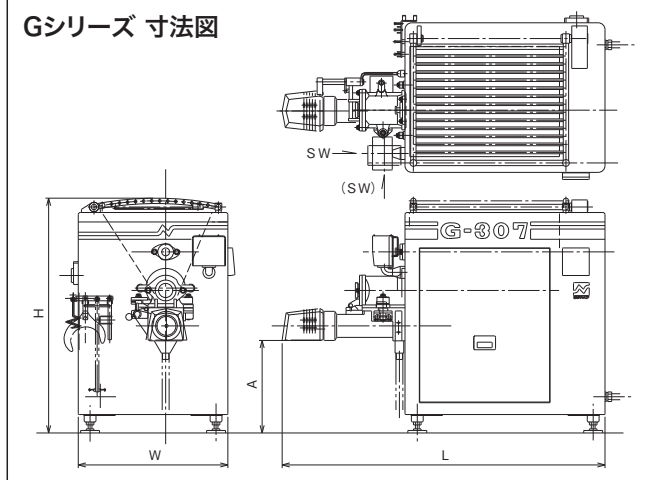
※Ⓔ:一段挽き ⓪:多段挽き ※オプション:(インサイド式,アウトサイド式自動,W) ボーンコレクター

MGシリーズ仕様

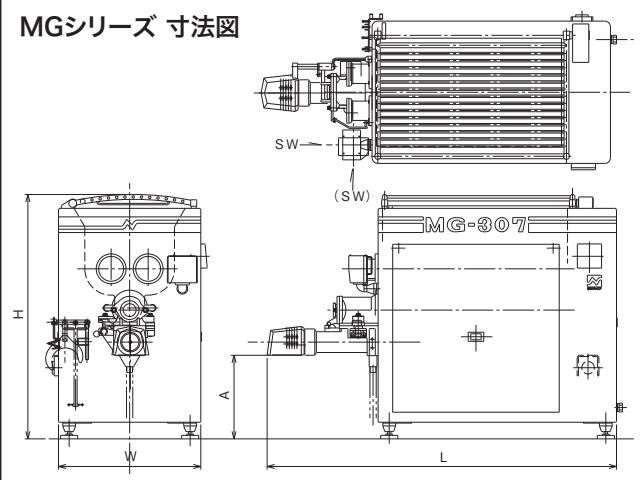
型式	MG-107	MG-157	MG-307	
ヘッド部仕様	一段挽き #22	一段挽き #32	一段挽き #42	多段挽き #42
プレート外径	82mm	100mm	130mm	
タブ容量	110ℓ	200ℓ	450ℓ	
吐出口下の高さ(A)	607mm	633mm	588mm	548mm
処理能力(理論値)	650~950kg/h	1000~1450kg/h	Ⓔ 1250~2500kg/h ⓪ 850~1700kg/h	
動力(3相200V) フィードスクリュー/ パドルチャージング	5.5/1.5/0.75kW	11.0/3.7/1.5kW	15.0/5.5/2.2kW	
機械寸法	W700×L1527×H1325mm	W800×L1933×H1438mm	W1000×LⒺ2455×H1717mm W1000×L⓪2543×H1717mm	
機械重量	700kg	1090kg	1800kg	

※Ⓔ:一段挽き ⓪:多段挽き ※オプション:(インサイド式,アウトサイド式自動,W) ボーンコレクター

Gシリーズ 寸法図



MGシリーズ 寸法図



「完璧」に挑戦する
 Challenging "Perfection"
株式会社日本キャリア工業
 NIPPON CAREER INDUSTRY CO., LTD.

本社 〒791-8043 愛媛県松山市東垣生町980番地5 TEL:(089)973-6311 (代) FAX:(089)973-6353
 980-5 Higashihabu-cho, Matsuyama-city, Ehime, 791-8043, Japan Phone:089-973-6311 FAX:089-973-6353

E-mail:career@nippon-career.co.jp 製品改良のため連絡なしに変更する場合があります。ご了承ください。
 http://www.nippon-career.co.jp

2017.6改訂



#22 G-107

#32 G-157

#42 G-307

#52 G-407

#22 MG-107

#32 MG-157

#42 MG-307



MG-307

日本キャリア
 グラインダー/ミキサーグラインダー
 カタログ

高い洗浄性&安心・安全構造の最先端マシン

外ネジ式プレート採用

- プレートの外周にネジを切り、直接シリンダーに固定し、プレートの「遊び」が少なく、ナイフとの異常な摩擦による極端な摩擦や欠けといったトラブルの発生を軽減
- プレートの廻り止めキーも不要となり、キーの損耗による不具合も発生せず、部品の維持・管理や着脱作業の負担が軽減されます。【特許登録済】

ナイフプッシュタイプ採用

- フィードスクリューにバネを内蔵した「ナイフプッシュタイプ」を採用。常に適正な圧力でプレートとナイフが接触。欠けや異常磨減を防止します。

安全設計

- 各カバーに安全装置付き(タブカバー、デフレクターとも解放時は起動しません)。

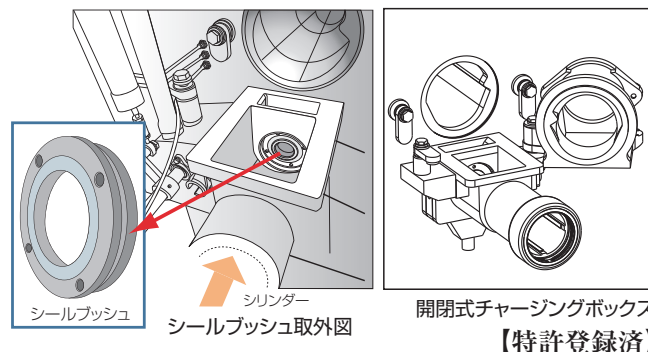
連結使用

- 次工程へ自動供給できる別売りのパーティカルコンベアと接続でき、最少のスペースと最短移送距離を実現。肉質を傷めません。

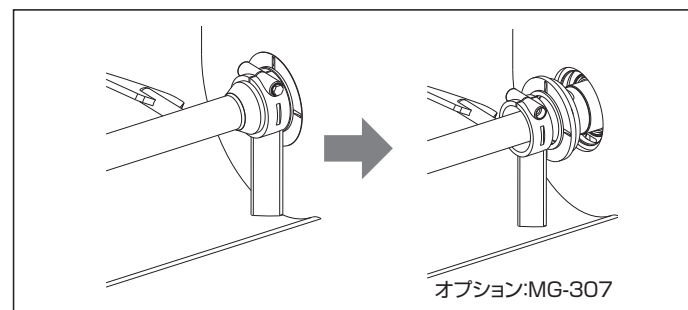


高い洗浄性を実現する安心構造

- 開閉式チャージングボックスと取り外し式シールブッシュの採用により、高い洗浄性を有します。(G/MG シリーズ全機種対応)



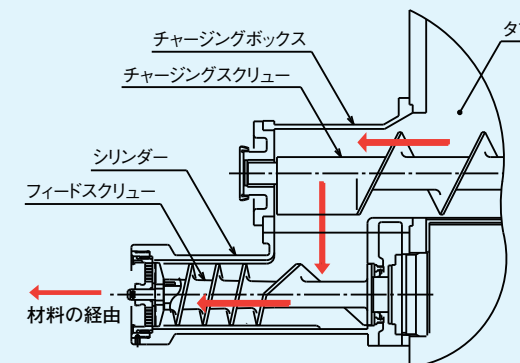
- 端部の三角パドルをずらし、軸受ハウジング部を抜くことができます。菌の発生を防止するための徹底した洗浄が可能です。(オプション:MG-307)



安心・安全設計

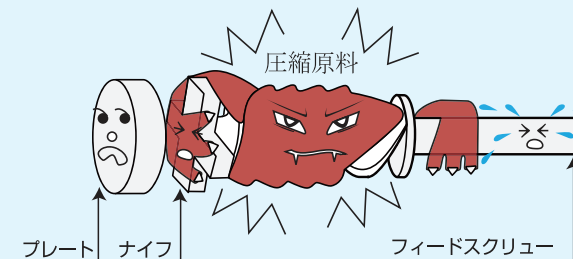
◎原料供給量の自動調整制御

チャージングスクリューの回転数を制御することによって、過剰な原料の送り込みを防止します。その結果、過負荷運転を防止し、ナイフやホールプレートを破損や異常磨減から守ることができます。(対象機種:G-307, 407/MG-307)



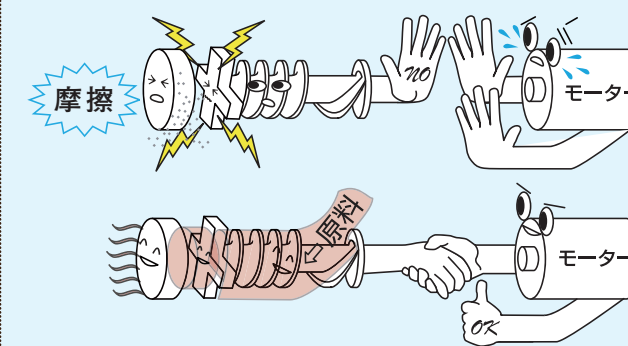
◎ディレイシステム

多量の圧縮原料がシリンダー内に残ったまま再起動すると、ホールプレートやナイフを傷めることがあります。ディレイシステムは、運転停止時にフィードスクリュー(排出用スクリュー)の停止を一定時間遅らせることによって、シリンダー内の残存原料を減らし、トラブルを防止します。(対象機種:G-307, 407/MG-307)



◎空運転防止制御

ホールプレートとナイフを傷める「空運転」を検知し、自動停止します。【特許登録済】(対象機種:G-307, 407/MG-307)



グラインダー “G” シリーズ

安心・高性能のグラインダー

#22 G-107

#32 G-157

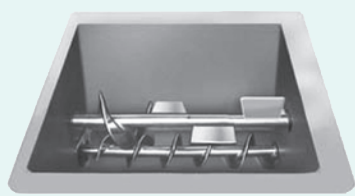
#42 G-307

#52 G-407



G-307・G-407の多段挽き仕様は、プリセッターが標準装備。ボーンコレクターはオプションです。

タブ内でのブリッジを防止するパドル付き。パドルとチャージングスクリューで残肉を解消。



ミキサーグラインダー “MG” シリーズ

ダブル機能で省スペース

#22 MG-107

#32 MG-157

#42 MG-307

MG-307の多段挽き仕様は、プリセッターが標準装備。ボーンコレクターはオプションです。

