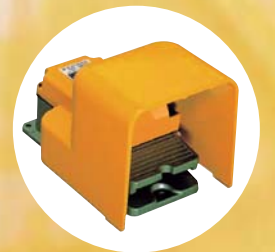


ミートスライサー

NAS-330E

ヘルメスE

衛生性・安全性・
低価格を追求した
ミートスライサー!



フットスイッチはオプション

最高速
60枚/分

別注にて最高速 65枚/分 も対応可



食品製造・加工



小売り・デパート・
ストア



フレッシュ
チルド
食品 OK

株式会社 なんつね

低価格で清掃性アップ!!

ヘルメスE (NAS-330E) の特長

最高60枚/分の滑らかなスライシング

低速から高速まで滑らかなスライス駆動。作業安定性がよく、しゃぶしゃぶからステーキまで抜群のスライス精度で均一な厚みにスライスします。

清掃が簡単なフラット構造

凹凸の少ないシンプルな設計により、楽々と清掃ができ、とても衛生的です。

まな板の着脱が簡単で衛生的

構造の大幅な見直しを行い、まな板が簡単に着脱できるようになったことで、まな板自身を清掃できるようになり、とても衛生的です。

肉送りコンベヤの着脱が簡単で衛生的

コンベヤはカセット式で着脱が容易で、使用後の分解洗浄が簡単です。ドリップや肉カスが溜まらず衛生的です。またベルトコンベヤは軽量で伸縮のないウレタンベルト(抗菌タイプ)を採用。もちろん肉の空スベリもありません。

使い易いアーム式上押え・着脱式肉押しローラー

上押えは、作業が一段とスピーディに行える、ラクラク操作のアーム式。女性の方でも簡単・安全に作業ができます。肉押しローラーは、工具なしで簡単に取り外せて掃除ができる衛生的な新機構。

多彩で安全な操作機能

- スライス作業時に安全で便利な2ノッチレバー
- 停電時安全回路設計
- 当板を外すと機械が作業しない当板センサー
- 感電や漏電を防ぐ24V低電圧操作回路

仕様

機械寸法	幅1,052×奥行1,118×高1,470mm
機械重量	328kg
使用電源設備	三相200V 50/60Hz 15A以上
定格消費電力	850/820W (50/60Hz 無負荷)
モーター容量	肉箱用 0.75kW 1基
	丸刃用 0.4kW 1基
肉箱変速方式	インバータ制御
スライス能力	35~60枚/分(50/60Hz)
スライス厚み	(0)~20mm
スライス可能寸法	幅330×高185×長710mm
最大肉載量	23kg/回
丸刃直径	φ390mm

*本仕様は製品改良のため予告なく変更することがあります。



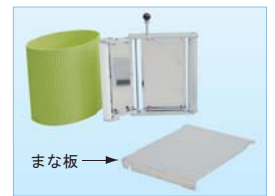
凹凸が少ない構造の為清掃が簡単



まな板は着脱式



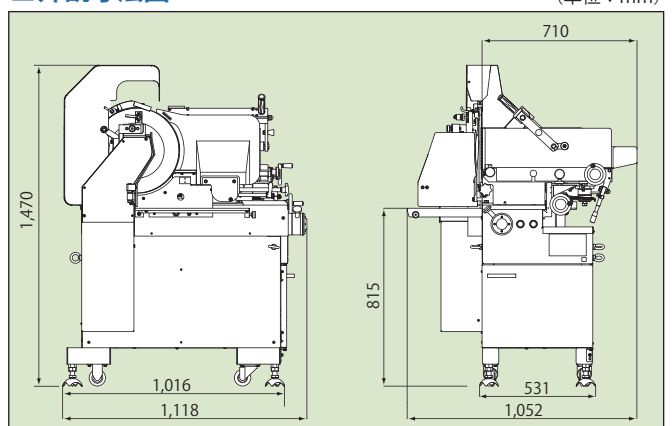
コンベヤの着脱が簡単



肉送りコンベヤとまな板

外観寸法図

(単位: mm)



株式会社 なんつね

本社工場 〒583-0008 大阪府藤井寺市大井 4-17-41
TEL. 072-939-1500 (代) / FAX. 072-939-1504

東京 ☎03-5385-0641 名古屋 ☎052-471-8151 京都出張所 ☎075-748-8612 高松 ☎087-821-9351
札幌 ☎011-786-7863 長野SC ☎026-275-7003 神戸 ☎078-579-8640 松山SC ☎089-975-8448
旭川SC ☎0166-49-1005 浜松出張所 ☎053-525-7455 岡山 ☎086-264-0268 福岡 ☎092-271-2929
新潟 ☎025-273-7584 大阪 ☎072-939-1555 広島 ☎082-233-0092 熊本SC ☎096-334-5600
金沢 ☎076-259-1246 和歌山SC ☎073-431-8796 松江 ☎0852-22-1772

ホームページ <http://www.nantsune.co.jp> Eメール info@nantsune.co.jp

取扱店