

ミンスパッカーライン

いいマシンは美しい。
Being efficient makes it stylish.

ミンスパッカー®ライン

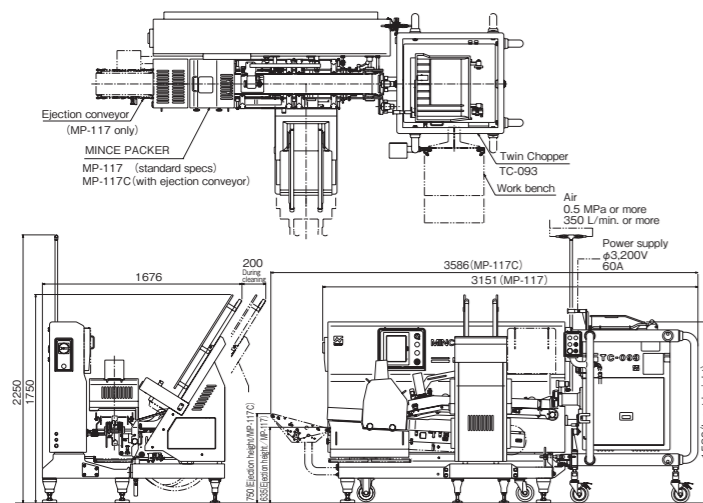


機種名	ミンスパッカー	
型式	MP-117(標準仕様) MP-117C(排出コンベア付)	
動力 3相 200V	巾寄コンベア	0.1kW
	本体トレコンベア	0.2kW
	フィーダー	0.2kW
	巾寄ガイド/トレガイド	0.1kW
	パッドアーム	0.2kW
	剥離部トレコンベア	0.2kW
	排出コンベア(MP-117Cのみ)	0.03kW
巾寄コンベア速度	13~126mm/sec	
ベルト巾	180mm	
適応トレサイズ	W100~210×L120~250×H27~40mm	
処理能力	パック重量	80~800g/パック
	カット長	60~200mm
	巾寄ガイド幅	70~160mm
	処理数	4200/パック/h(MAX)
トレ排出高さ	MP-117: 635mm MP-117C: 750mm	
エア	供給源圧力 0.5MPa 消費量 350L/min	
機械寸法	MP-117: W2035×D1676×H1750mm	
	MP-117C: W2470×D1676×H1750mm	
機械重量	900kg	

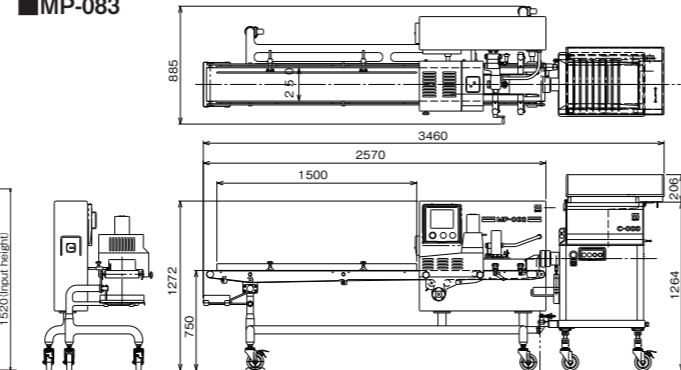
機種名	ツインチョッパー	
型式	TC-093	
ヘッド仕様	#22	#32
動力 3相 200V	チャージング用	2.2kW
	パドル用	5.5kW
能力	220~560kg/h 190~470kg/h(#12相当品)	430~1130kg/h
タブ容量	80L(満水量)	
チャージングスクリュー回転数 (インバータ制御)	64~167rpm	82~218rpm
パドル回転数 (インバータ制御)	7~29rpm	
機械寸法	W1217×D1215×H1640mm	
機械重量	615kg	
備考	アウトサイド式自動ボーンコレクター 標準装備	

機種名	ミンスパッカー	
型式	MP-083	
	カッター部	チョッパー部
動力	3相 200V 0.1kW	3相 200V 2.2kW
処理能力	-	150~440kg/h (連続供給時の理論値)
タブ容量	-	48ℓ(補助ホッパー付)
機械寸法	W2570×D885×H1272mm	W640×D883×H1460mm
機械重量	250kg	240kg
備考	エア供給源圧力:0.5MPa エア消費量:120L/min	オプション:アウトサイド式自動 ボーンコレクター プレート径は#22(82mm)

■MP-117/117C



■MP-083



「完璧」に挑戦する
Challenging "Perfection"
株式会社日本キャリア工業
NIPPON CAREER INDUSTRY CO., LTD.

取扱店 Agent:

本社 〒791-8043 愛媛県松山市東垣生町980番地5 TEL:(089)973-6311(代) FAX:(089)973-6353
980-5 Higashihabu-cho, Matsuyama-city, Ehime, 791-8043, Japan Phone:089-973-6311 FAX:089-973-6353

E-mail:career@nippon-career.co.jp
http://www.nippon-career.co.jp

製品改良のため連絡なしに変更する場合があります。ご了承ください。

2017.6改訂



MP-117

TC-093

MP-083



TC-093

日本キャリア
ミンスパッカー®ライン
カタログ

大幅な省力化・練れの少ない肉質

肉挽き機から連続して送り出されるミンチ(挽肉)を
設定した長さにカットして、トレーに盛り付けます。
『ミンスパッカー』は日本キャリアの登録商標です。

日本キャリア工業 ミンスパッカーライン【特許登録済】

【全自動ミンチ肉盛付機 ミンスパッカーライン】
専用ツインチョッパー TC-093
ミンスパッカー MP-117
(トレーディスベンサー付)



全自動ミンスパッカーライン(MP-117)の特長

1.省力化

従来のトレー手詰め作業から、大幅な省力化が図れます。
最大処理能力が毎分40パックから70パックへ大幅にアップしました。
※当社従来製品MP-114比 但し、トレーの形状や量目によって異なります。

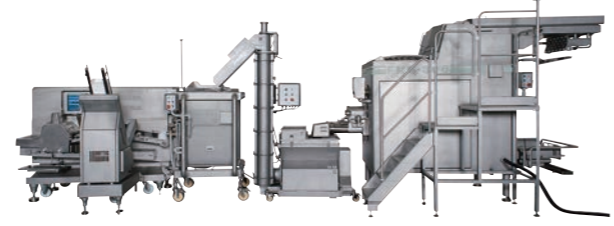
2.衛生的

機械詰めのため、衛生的です。

3.専用の仕上げ挽きチョッパー

ヘッド部分の精度向上と、グラインダーで国内トップメーカーとしての
長年のノウハウを活用。特に温度上昇を抑制し、あざやかな発色を
呈し、練れの少ない肉質が得られます。

■ライン連結図 MP-117、TC-093、VC-301V、FMG-307P



4.定貫性

均一なミンチの流れを定寸にカットして盛りつけます。
重量バラツキの少ないパックができて上がります。

5.イメージアップ

挽き肉の筋目がそろっているため、商品のイメージアップにつながります。

6.品目の設定はタッチパネル操作

パック重量に応じ、最大11品目の設定ができます。
品目変更時、各ガイドは自動調整されます。

7.口径は#22/#32の2段切り替え【特許登録済】

専用チョッパーは、パック重量80~800gの広範囲に対応させるため
に、ヘッドを#22又は#32に切り替えることができます。

8.トレー投入巾の調整

巾寄せコンベアのガイド幅は70~160mmに調整できます。

9.監視機能

ミート投入直前に、トレーの有・無、また重なりを検出し、正常運転の
監視機能を備えています。
専用チョッパーの吐出量を安定させる為、挽肉材の自動供給用レ
ベルセンサーを備えています。

10.容易な洗浄

洗浄の場合、コンベアベルトは、簡単に取外しができます。

【半自動ミンチ肉盛付機 ミンスパッカーライン】
ミンスパッカー MP-083

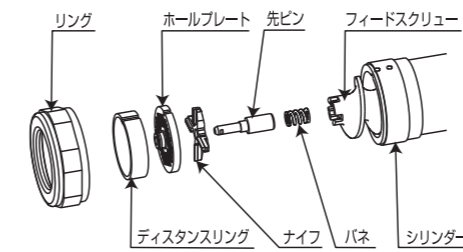


半自動ミンスパッカーライン(MP-083)の特長

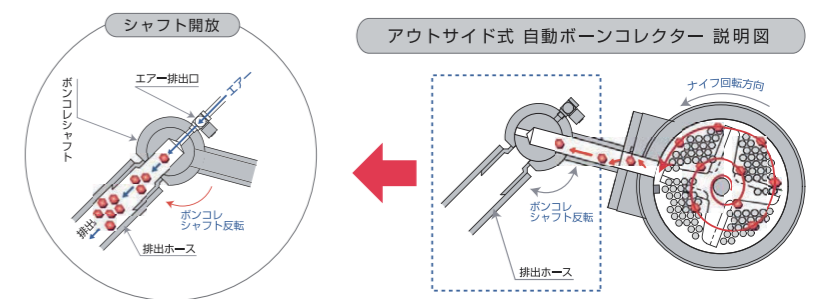
1. 多品種少量生産に小回りの利く半自動タイプです。
2. MP-117と同等の高度なチョッパーとの連動制御により、安定的にミンチを定寸カットします。

ナイフの欠けを防止 ナイフプッシュ方式

ナイフプッシュ方式



オプション:軟骨・スジの除去が可能 アウトサイド式自動ボーンコレクター【特許登録済】



最小スペース、最短移送距離の高効率フローで
商品力を最大限に高めます。



MP-117



TC-093



バッチカル
コンベア



ミキサー
グラインダー



バッチカル
コンベア



フレーカー



フレーカー
ミキサー
グラインダー



仕上がり商品



定寸カット



巾寄せコンベア



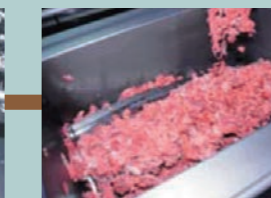
吐出部



専用チョッパータブ



粗挽き自動供給



ミキシング後粗挽き



フレークス処理



冷凍ブロック肉