

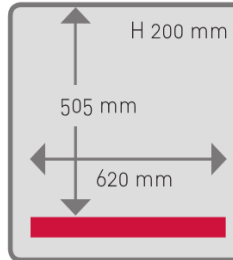


- コンピューター制御による最新のデジタルマシーン
- センサー内蔵により正確な真空率を提供
- 全機種ガス包装機能付

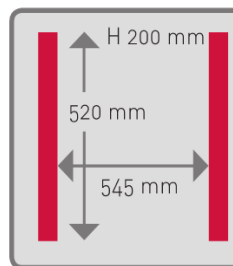
M40



シールバー



M40 L

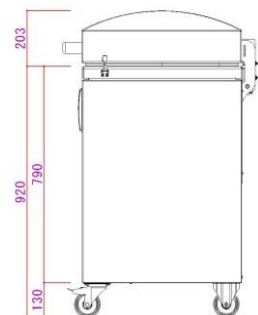
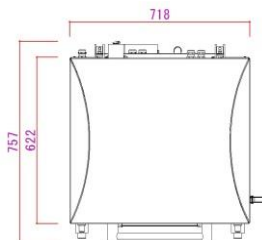


M40 S&S

仕様

タイプ	M40
チャンバー寸法	620×505×200mm
シールバー	L:620mm
	S&S:520mm×2
ガス封入機能	有
真空ポンプ	63m ³
消費電力	3相200V50/60 3.3Kw
ボディー	ステンレススチール
処理時間	20-40秒
外寸法	718×757×1123mm
重量	180Kg

外寸

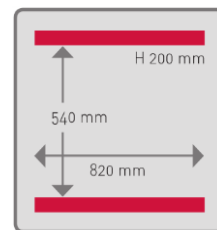


M50

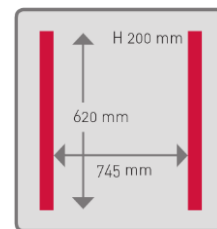


タイプ	M50
チャンバー寸法	805×605×200mm
シールバー	L&L: 820mm×2
	S&S: 620mm×2
	L&S: 780mm×520mm
ガス封入機能	有
真空ポンプ	100m ³
消費電力	3相200V50/60 3.5Kw
ボディー	ステンレススティール
処理時間	25-35秒
外寸法	935×865×1135mm
重量	240Kg

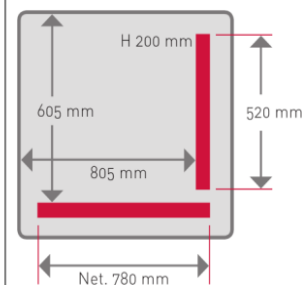
シールバー



M50 L&L

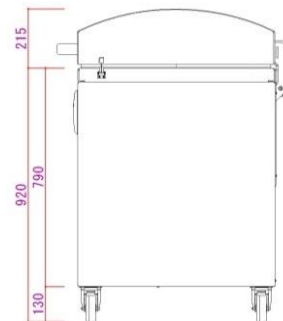
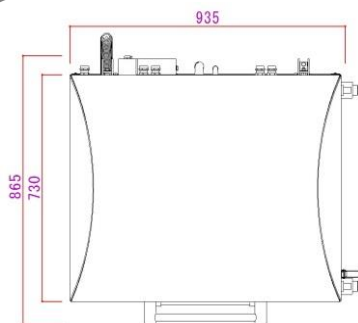


M50 S&S



M50 L&S

外寸

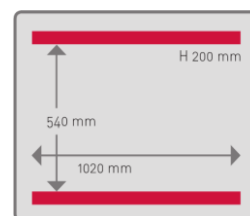


M60

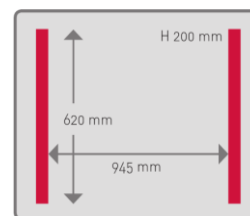


タイプ	M60
チャンバー寸法	1005×605×200mm
シールバー	L&L: 1020mm×2
	S&S: 620×2
	L&S: 980mm×520mm
ガス封入機能	有
真空ポンプ	100m ³
消費電力	3相200V50/60 3.5Kw
ボディー	ステンレススティール
処理時間	25-35秒
外寸法	1118×855×1135mm
重量	280Kg

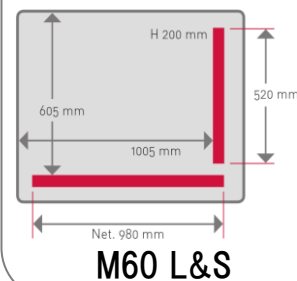
シールバー



M60 L&L

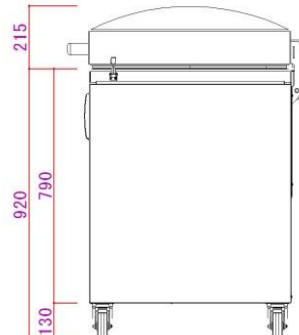
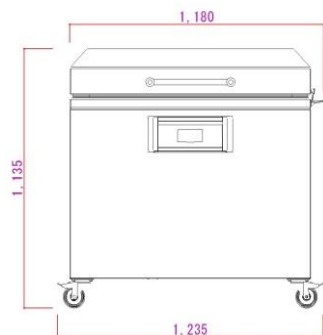
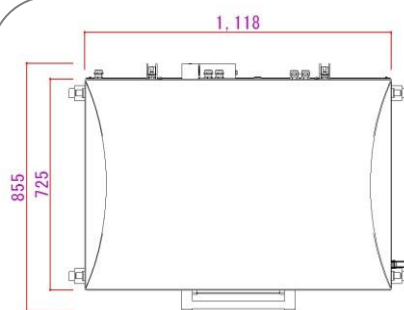


M60 S&S



M60 L&S

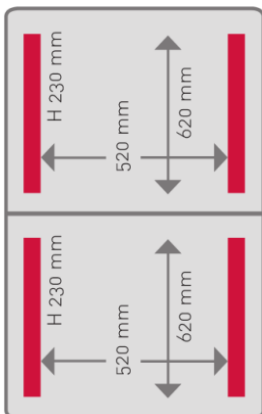
外寸



L10



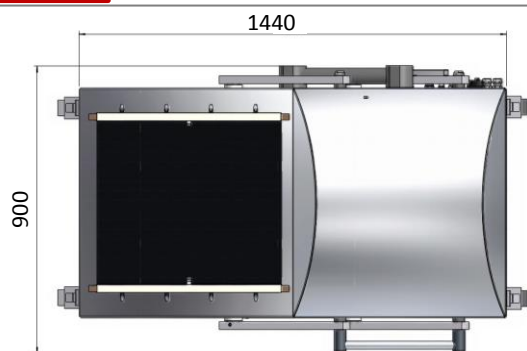
シールバー



仕様

タイプ	L10
チャンバー寸法	620×520×230mm
シールバー	620mm×4
ガス封入機能	有
真空ポンプ	100m ³
消費電力	3相200V50/60 4.4Kw
ボディー	ステンレススティール
処理時間	20-40秒
外寸法	1440×914×1205mm
重量	350Kg

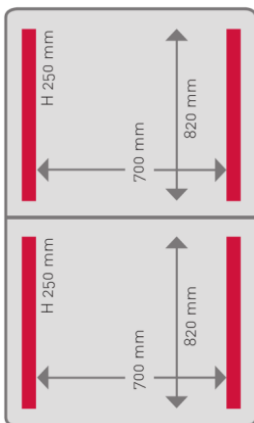
外寸



L30



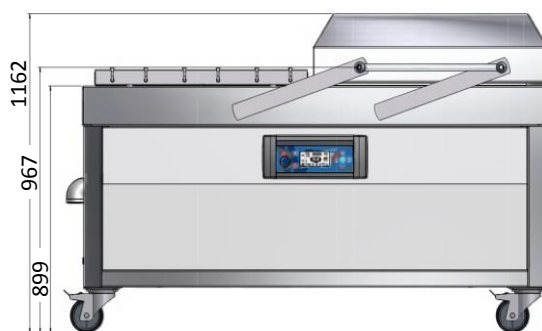
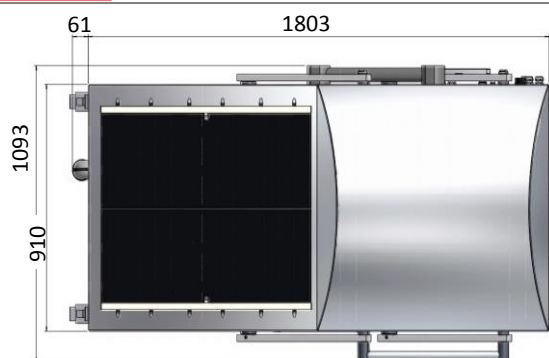
シールバー



仕様

タイプ	L30
チャンバー寸法	820×700×250mm
シールバー	820mm×4
ガス封入機能	有
真空ポンプ	160m ³
消費電力	3相200V50/60 6.2Kw
ボディー	ステンレススティール
処理時間	20-35秒
外寸法	1864×1093×1162mm
重量	600Kg

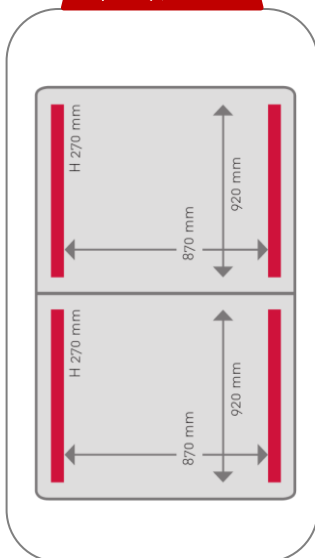
外寸



L40



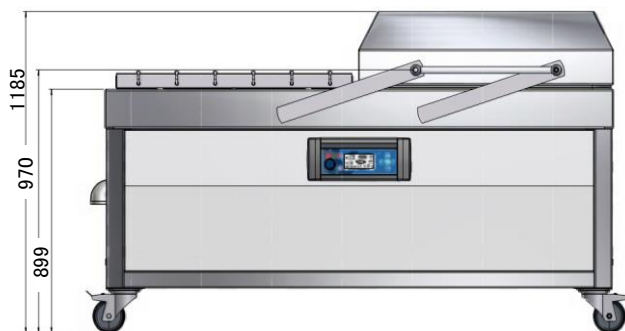
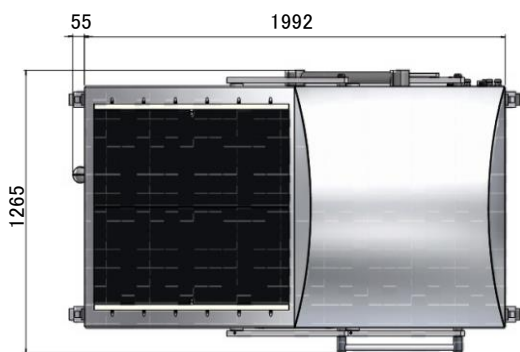
シールバー



仕様

タイプ	L40
チャンバー寸法	920×870×270mm
シールバー	920mm×4
ガス封入機能	有
真空ポンプ	300m ³
消費電力	3相200V50/60 9.7Kw
ボディー	ステンレススチール
処理時間	25-40秒
外寸法	2047×1265×1185mm
重量	720Kg

外寸



HIRAI COMPANY 株式会社 平井カンパニー TEL: 03-3202-4481
 本社: 〒169-0072 東京都新宿区大久保2-1-3 FAX: 03-3202-3121

札幌営業所 〒003-0821 札幌市白石区菊水上町2条2丁目52-313
 仙台営業所 〒981-3106 仙台市泉区歩坂町71番30号-A
 川越営業所 〒350-0825 川越市月吉町 32-22
 佐野営業所 〒327-0831 佐野市浅沼町567-7丸正ビルⅢ 1階2号室
 横浜営業所 〒224-0025 横浜市都筑区早濑 2-1-9
 静岡営業所 〒422-8054 静岡市駿河区南安倍 3-10-8
 港北センター 〒224-0025 横浜市都筑区早濑 2-1-9

TEL: 011-876-9051 FAX: 011-876-9251
 TEL: 022-776-2531 FAX: 022-776-2532
 TEL: 049-224-7941 FAX: 049-224-7942
 TEL: 0283-22-4415 FAX: 0283-22-4417
 TEL: 045-591-3121 FAX: 045-591-3510
 TEL: 054-285-5038 FAX: 054-285-3630
 TEL: 045-594-4481 FAX: 045-594-4488