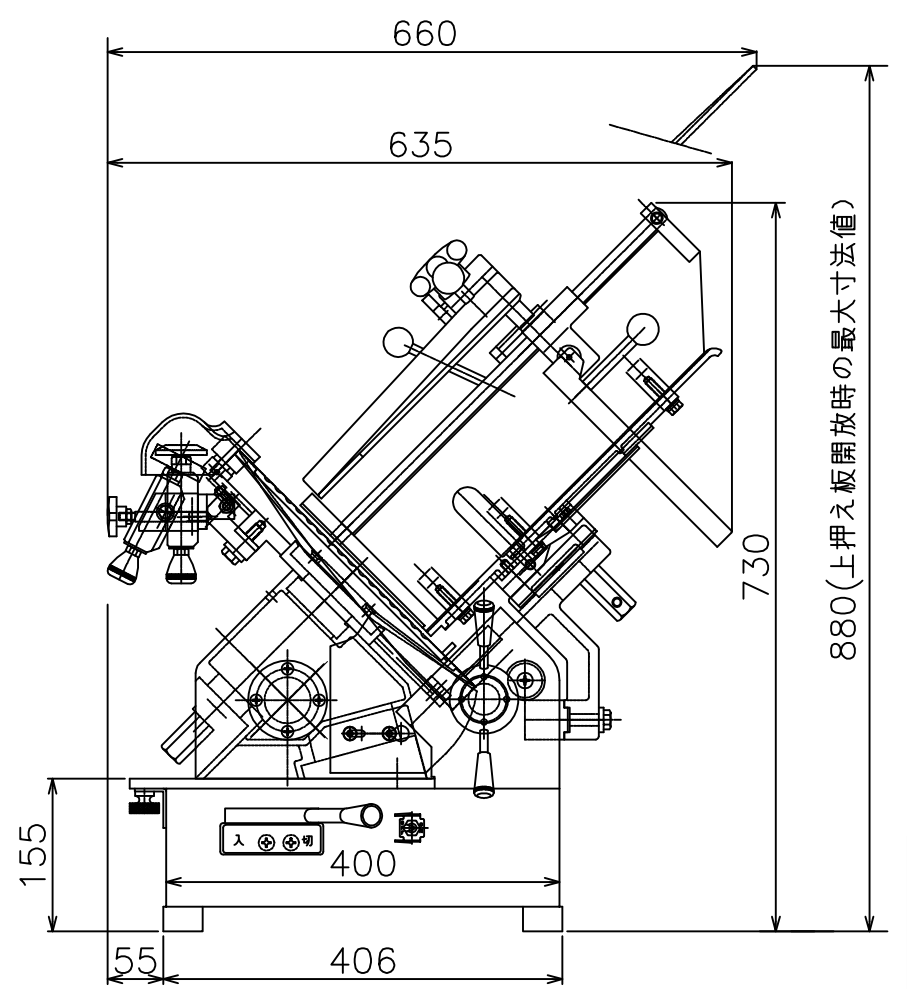
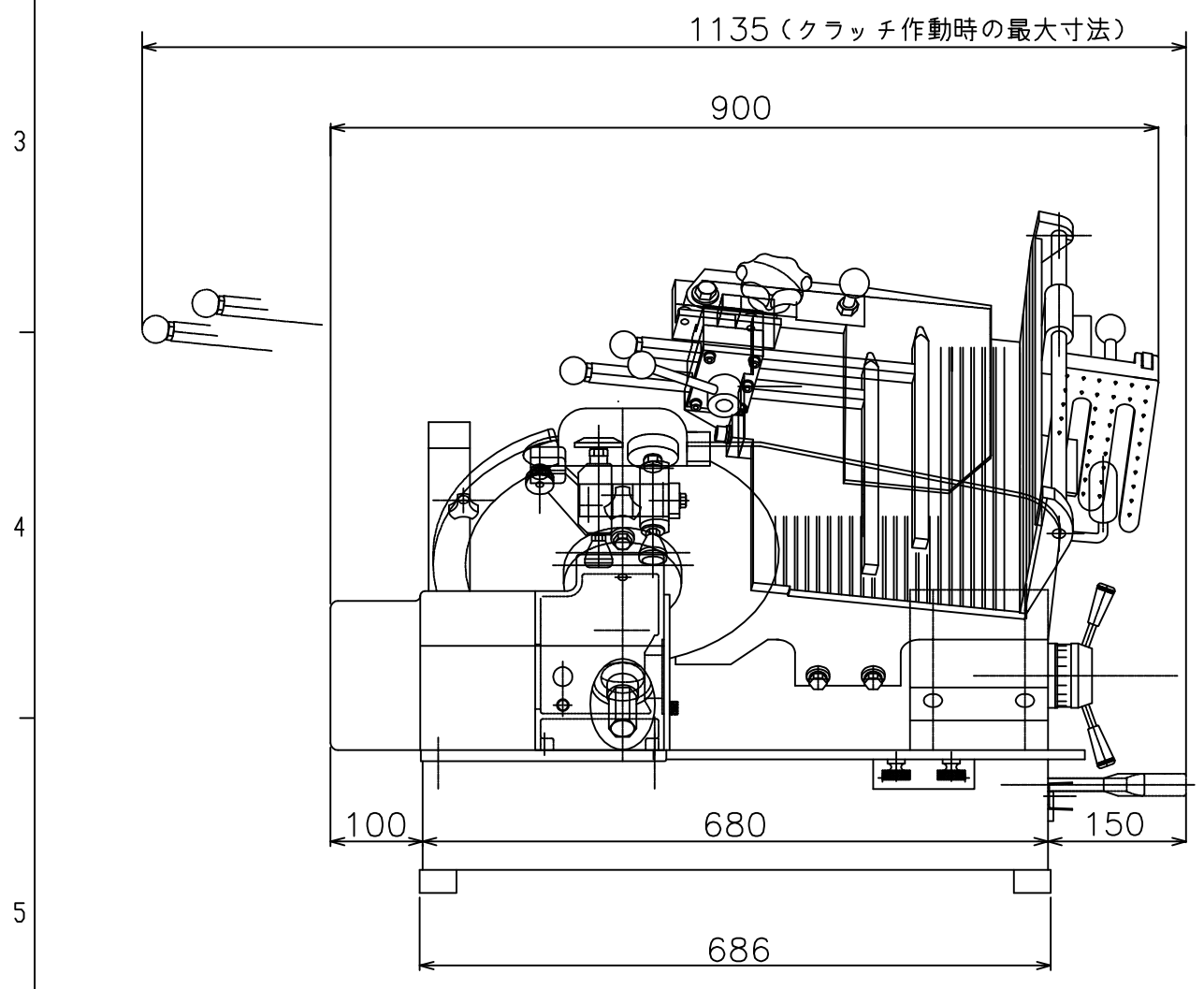


仕様	
電源・電圧	三相 200V 50/60Hz
処理能力	42枚/分(50Hz) 50枚/分(60Hz)
スライス可能寸法	幅260mm×高200mm×長375mm(ウェイト使用時)
スライス厚み	(0)~25mm
丸刃直径	φ340
機械寸法	幅635×奥行930×高さ730mm
機械重量	100Kg



※図面上の計算値ですので、実際の寸法と多少異なる時があります。ご了承ください。  
 ※各仕様は製品改良のため予告なく変更することがありますので、予めご了承ください。

名称	外形寸法図	尺度	1:1
機種	NF-280	投影法	
図番	NF2800001		
株式会社 なんつね			作成日 111226