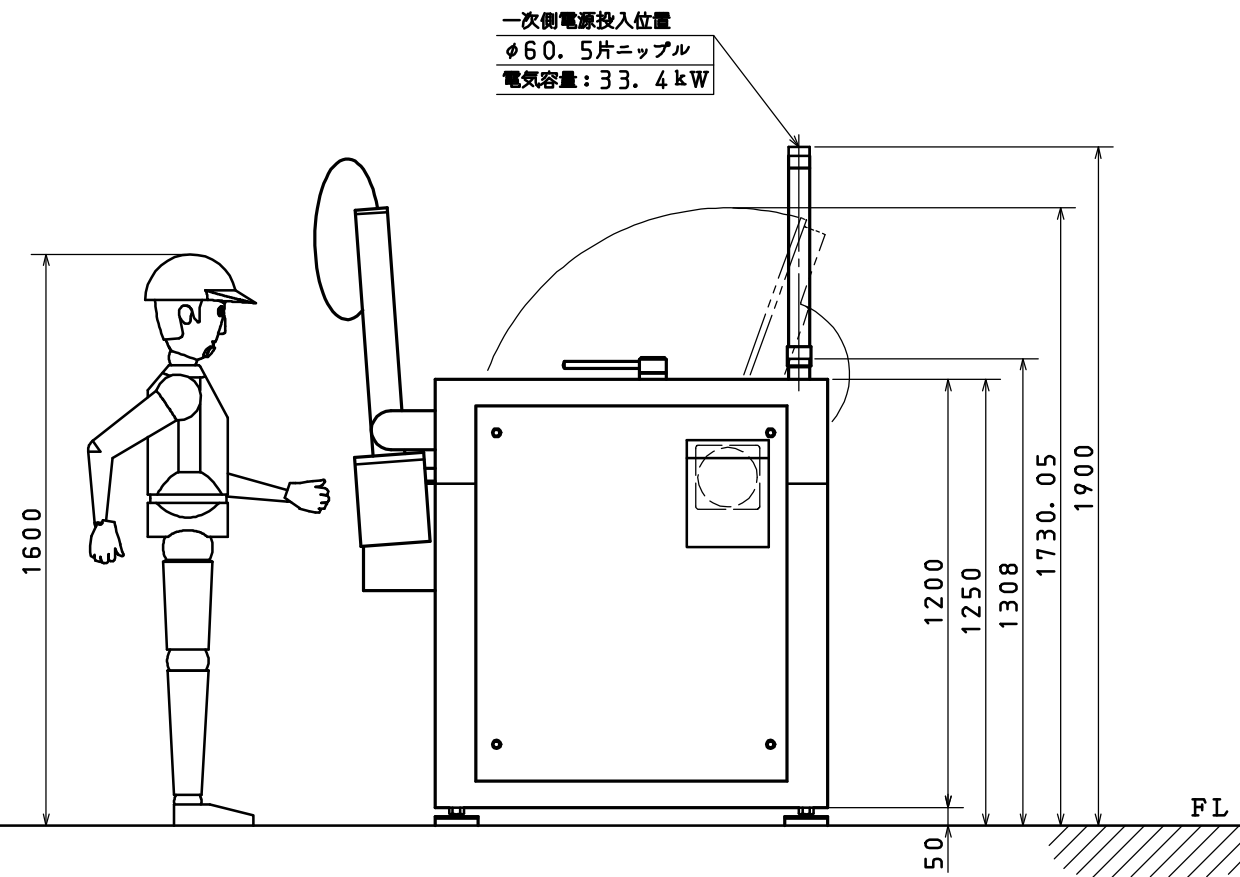
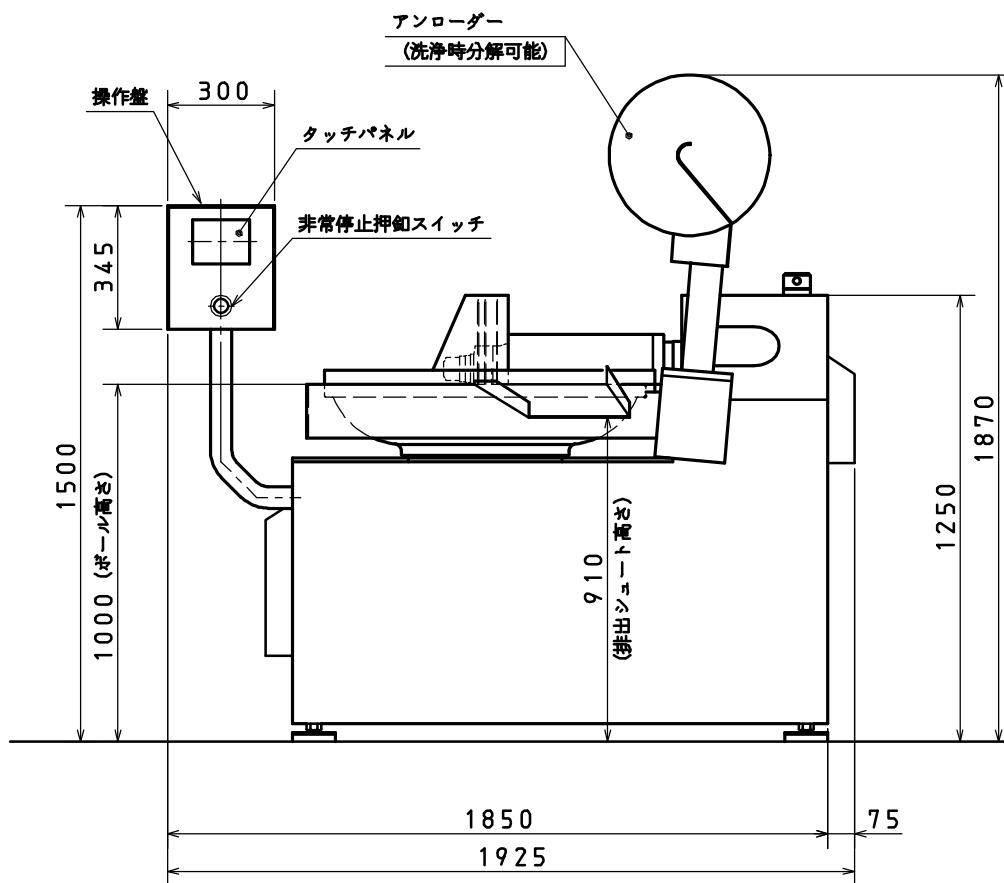


60Lオープンカッター 仕様

メインモーター	3相200V 30kW×2P (インバーター駆動)
ボールモーター	3相200V 1.5kW×4P (インバーター駆動)
アンローダー回転モーター	3相200V 0.4kW×4P (インバーター駆動)
アンローダー昇降	油圧シリンダー駆動
ナイフカバー開閉	油圧シリンダー駆動
油圧ユニット	3相200V 1.5kW×4P
合計	33.4kW
電圧	AC200V
ボール容量	60L
ナイフ回転数 正転	250, 500, 1000, 1500, 2000, 2500rpm (変更可能)
ナイフ回転数 逆転 (ミキシング)	250rpm
ボール回転数	12.5/25rpm
漏電遮断器容量	250AF/200AT
材質及び仕上げ	SUS304 ヘヤーライン研磨 (一部#250研磨)

尚、予告無しに仕様変更する場合があります。



縮尺	1/12			名称	60Lオープンカッター 設置図	
営業	26.12.19 鎌谷	開発	26.12.19 武市			開発
HIGASHIMOTO KIKAI					図番	OK-060007