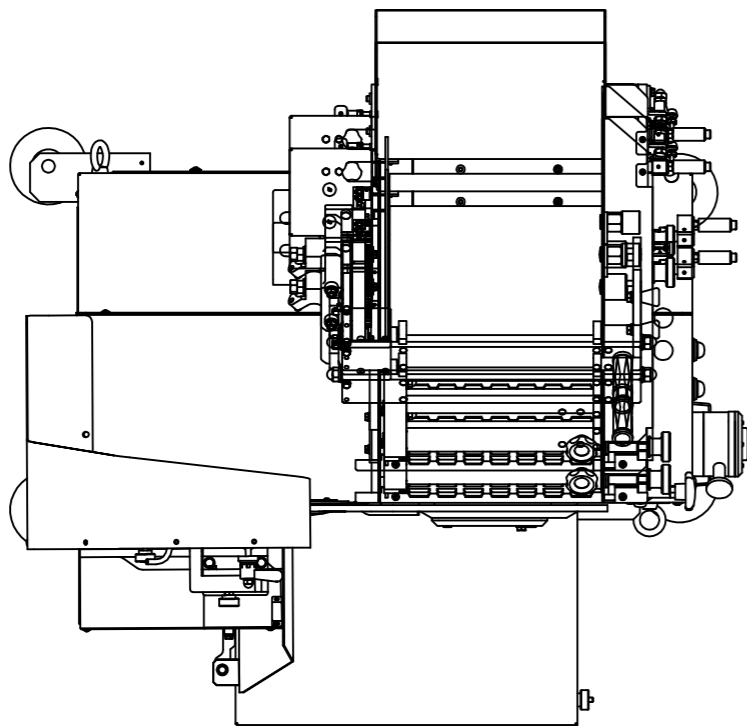


1

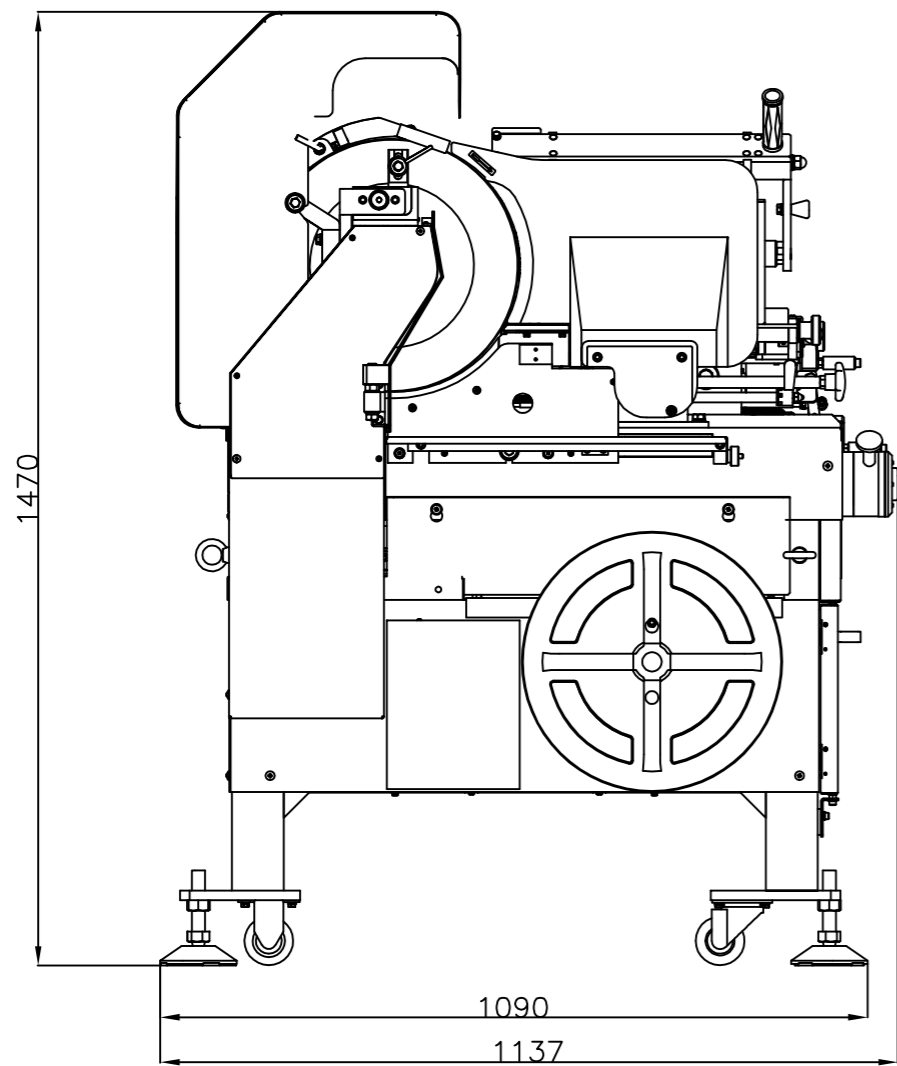


2

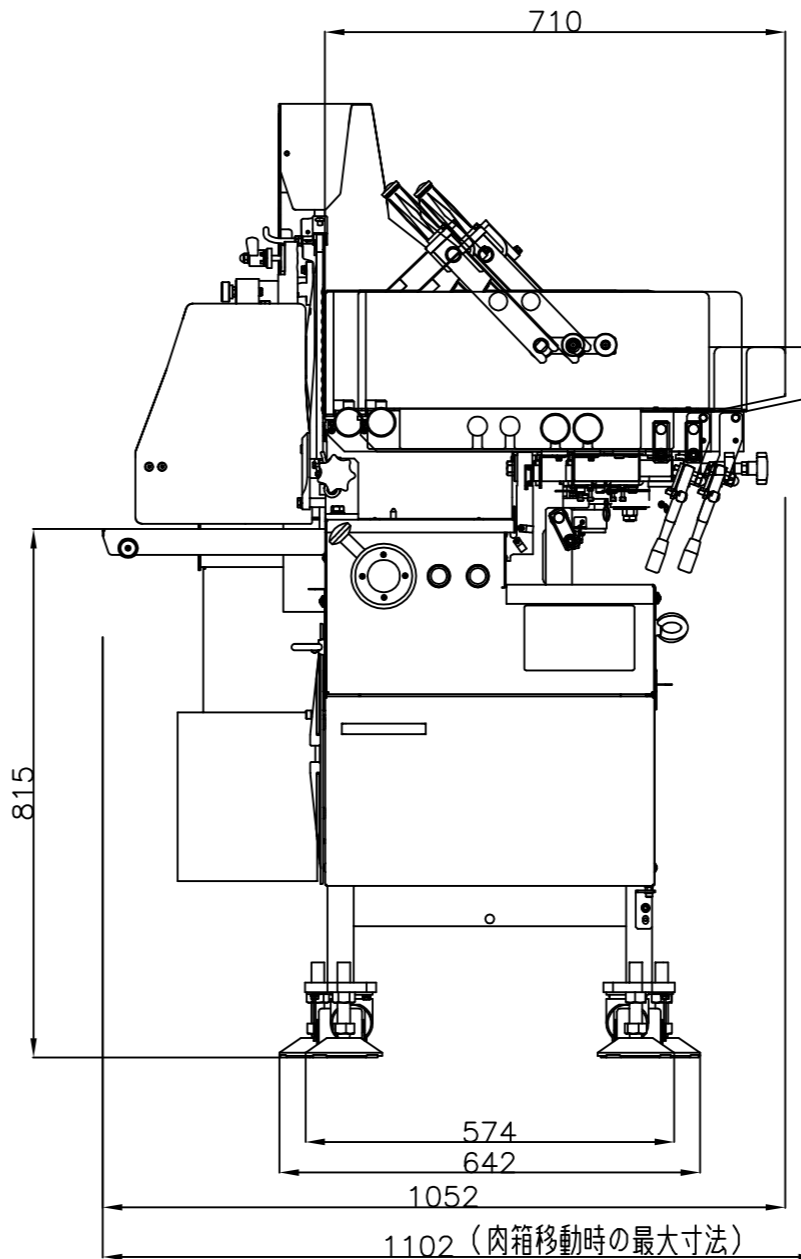
3

4

5

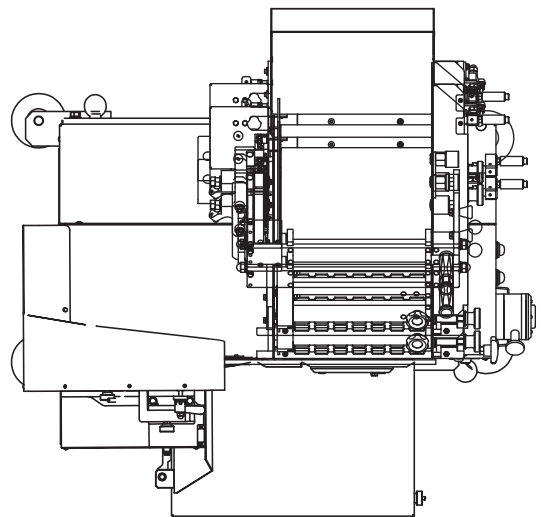


※図面上の計算値ですので、実際の寸法と多少異なる時が有ります。ご了承ください。
 ※各仕様は製品改良のため予告なく変更することがありますので、予めご了承ください。



仕様	
機械寸法	幅 1052X奥行 1137X高 1470mm
機械重量	322kg
使用電源設備	三相200V 50/60Hz 15A以上
モータ容量	肉箱用 0.75kw 1基 丸刃用 0.4kw 1基
定格消費電力	850/820W (50/60Hz 無負荷)
肉箱変速方式	インバータ制御
スライス能力	35~65枚/分 (50/60Hz)
スライス厚み	(0) ~20mm
スライス可能寸法	幅 330X高 185X長 710mm
最大肉載量	23kg/回
丸刃直径	φ390mm

名称	外形寸法図	尺度	1:1
機種	NAS-330	投影法	
図番	HA0000900		P03
株式会社 なんつね			作成日
			120615



仕様	
機械寸法	幅1052X奥行1137X高1470mm
機械重量	395kg
使用電源設備	三相200V 50/60Hz 15A以上
モータ容量	肉箱用 0.75kw 1基 丸刃用 0.4kw 1基
定格消費電力	850/820W (50/60Hz 無負荷)
肉箱変速方式	インバータ制御
スライス能力	35~75枚/分 (50/60Hz)
スライス厚み	(0)~20mm
スライス可能寸法	幅330X高185X長710mm
最大肉載量	23kg/回
丸刃直径	φ390mm

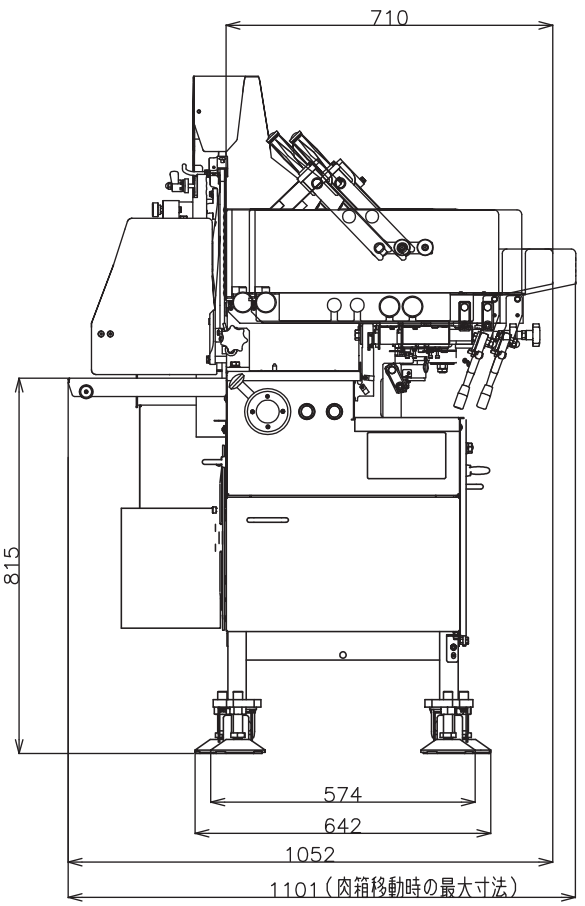
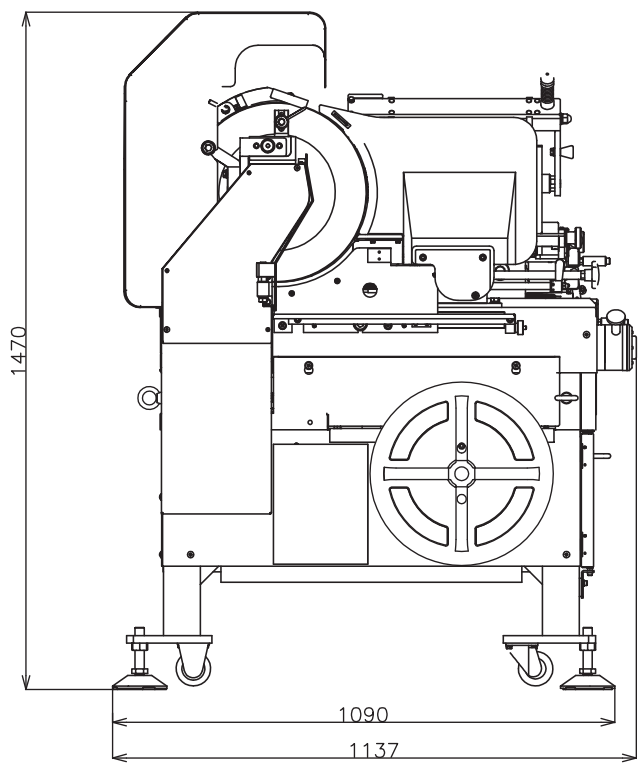
1

2

3

4

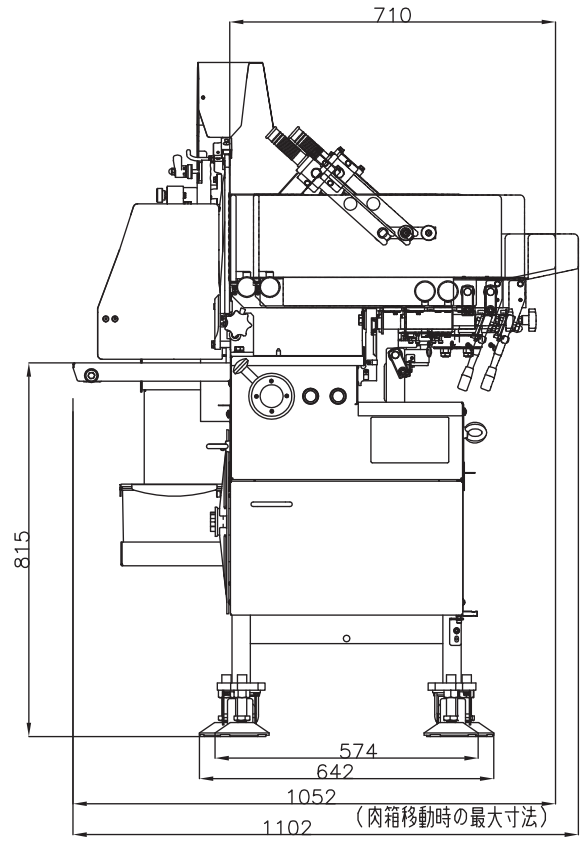
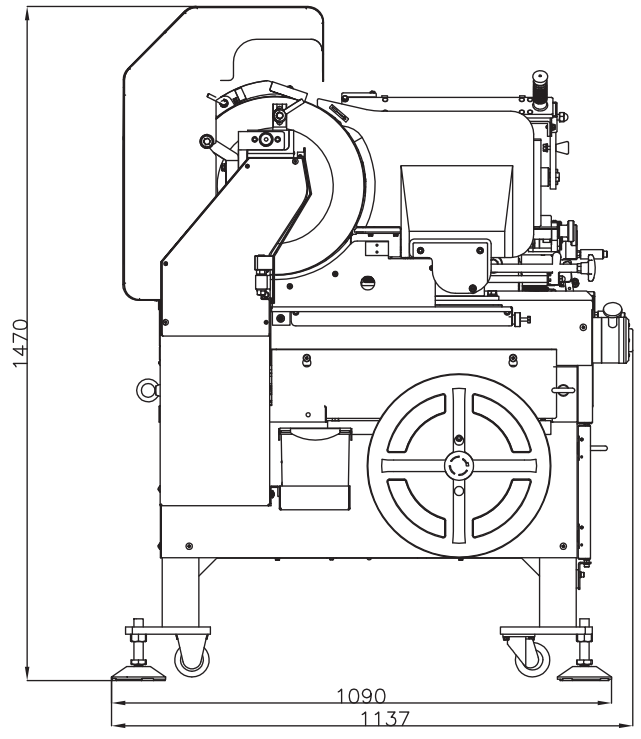
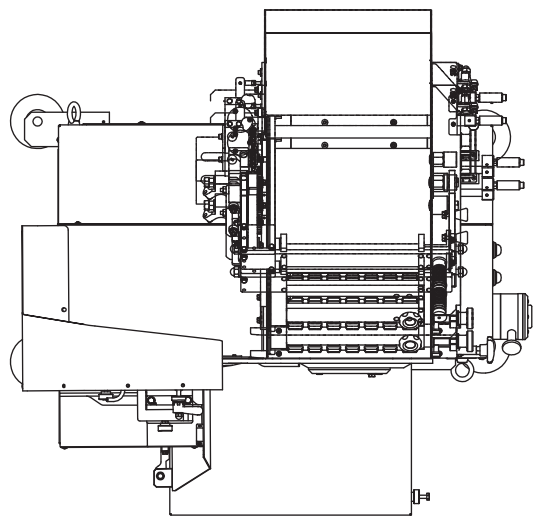
5



※図面上の計算値ですので、実際の寸法と多少異なる時があります。ご了承ください。
 ※各仕様は製品改良のため予告なく変更することがありますので、予めご了承ください。

名称	外形寸法図	尺度
機種	NAS-330A	1:1
図番	HC0000900	投影法 ①
株式会社 なんつね		作成日 120615

1
2
3
4
5



仕様	
機械寸法	幅 1052X奥行 1137X高 1470mm
機械重量	342kg
使用電源設備	三相200V 50/60Hz 15A以上
モータ容量	肉箱用 0.75kw 1基 丸刃用 0.4kw 1基
定格消費電力	850/820W (50/60Hz 無負荷)
肉箱変速方式	インバータ制御
スライス能力	35~65枚/分 (50/60Hz)
スライス厚み	(0) ~ 20mm
スライス可能寸法	幅 350X高 185X長 710mm
最大肉載量	25kg/回
丸刃直径	φ390mm

※図面上の計算値ですので、実際の寸法と多少異なる時が有ります。ご了承ください。
 ※各仕様は製品改良のため予告なく変更することがありますので、予めご了承ください。

名称	外形寸法図	尺度 1:1
機種	NAS-350	投影法 第一角法
図番	HE0000900	P01
株式会社 なんつね		作成日 140731