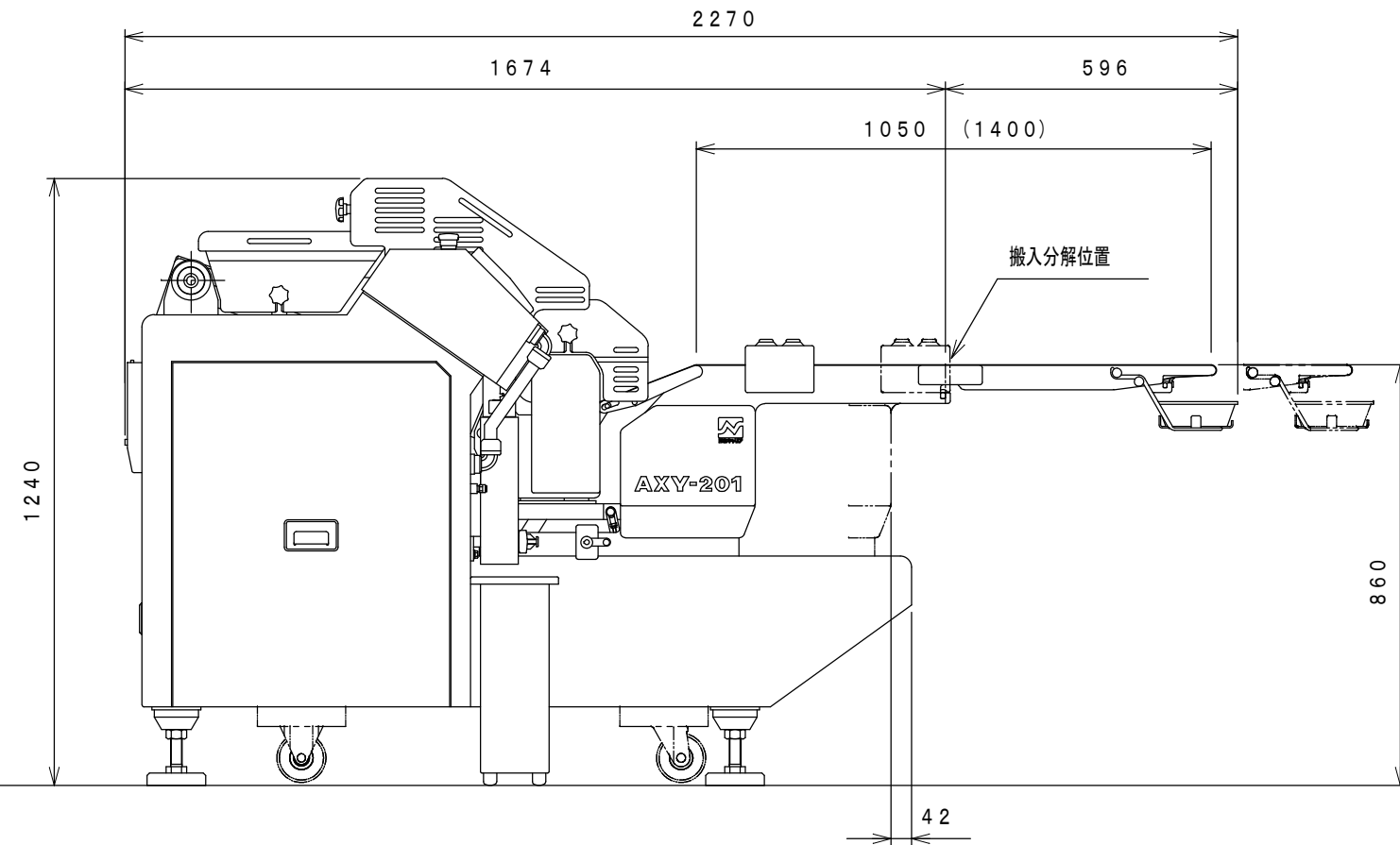
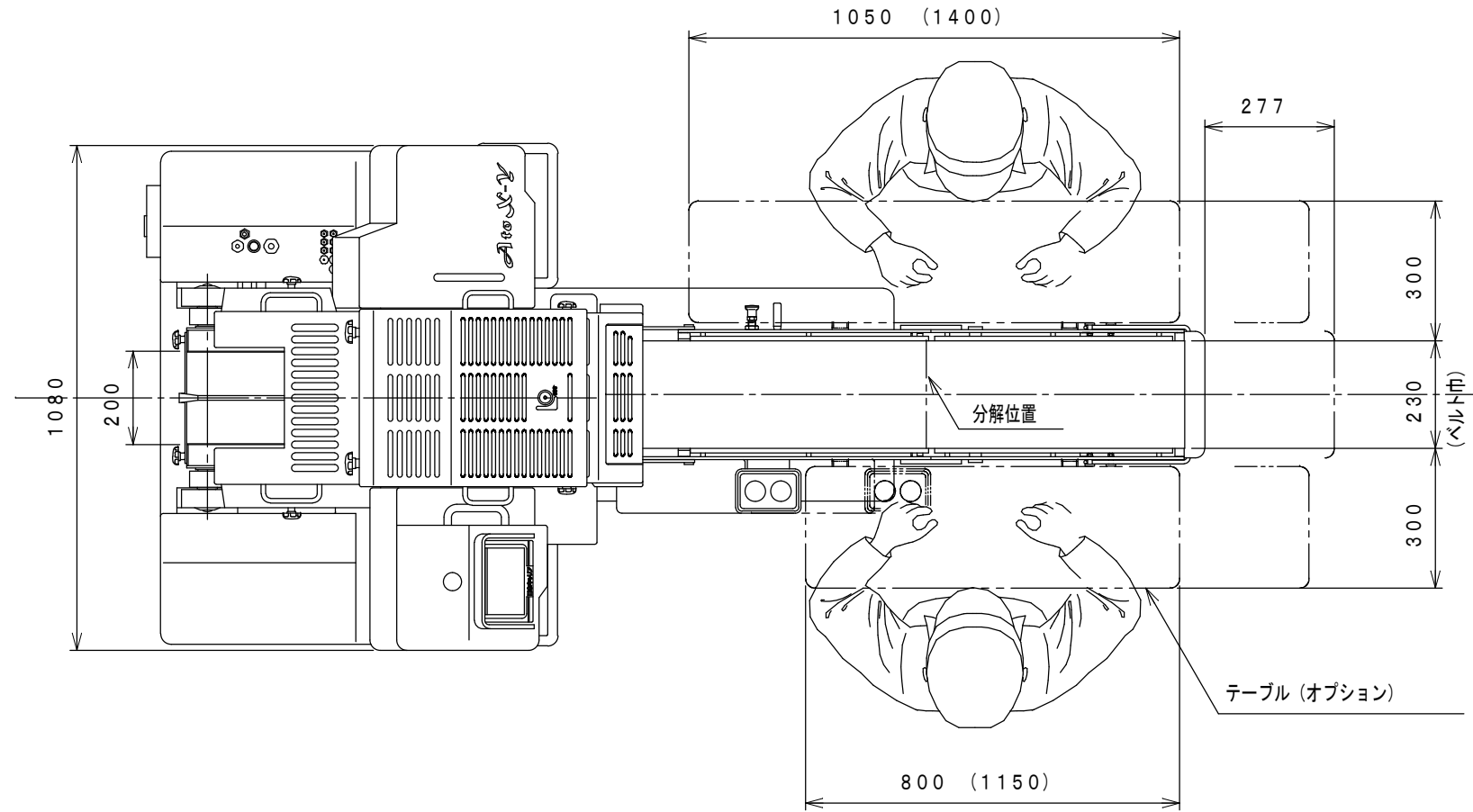
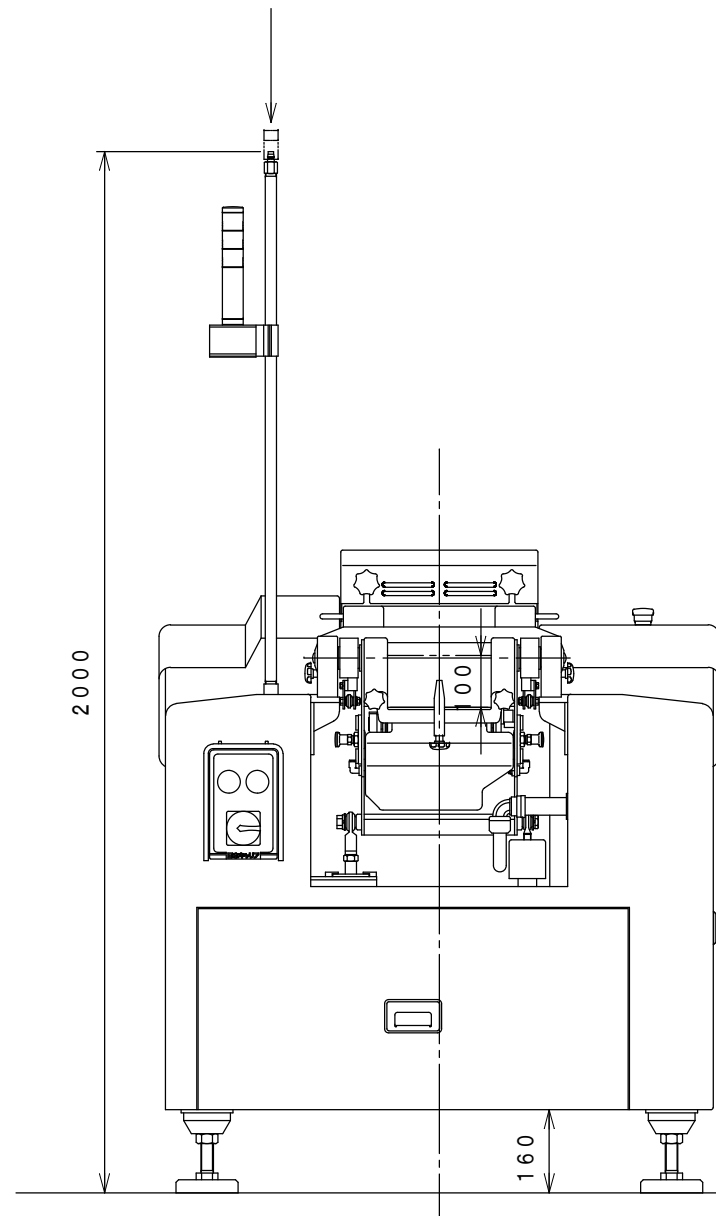


電源  
 φ3, 200V  
 20A  
 エア源  
 0.5Mpa以上1.0Mpa以下  
 260NL/min以上  
 水源  
 一般水道圧程度(0.2Mpa以上)



注1: ( ) 寸法は排出コンベア部ロング仕様《オプション》の寸法です。

注2: サイドテーブルはオプションです。

注3: 斜めスライス仕様はオプションです。

4				
3				
2				
1				

符号	訂通番号	適用機番	年月日	担当
----	------	------	-----	----

来歴				
----	--	--	--	--

尺度	1/15 (A3)	三角法		
----	-----------	-----	--	--

機名	AXY-201 (N)			
----	-------------	--	--	--

名称	ミートスライサー			
----	----------	--	--	--

図番	9L-0-000-0			
----	------------	--	--	--

調整	H23-10-15			
----	-----------	--	--	--

販売元	 株式会社 平井カンパニー 東京本社			
-----	---	--	--	--

製造元	 株式会社 日本キャリア工業			
-----	---	--	--	--