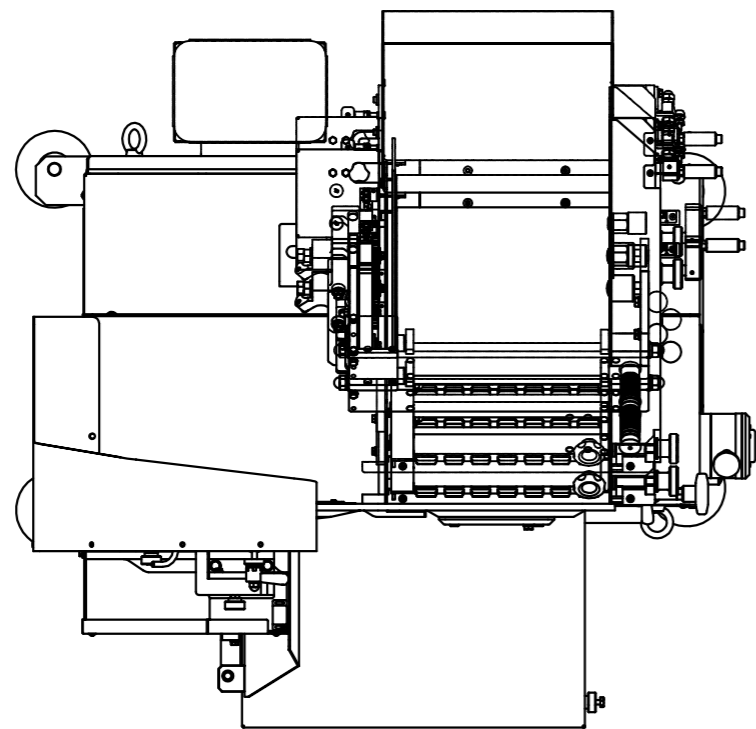
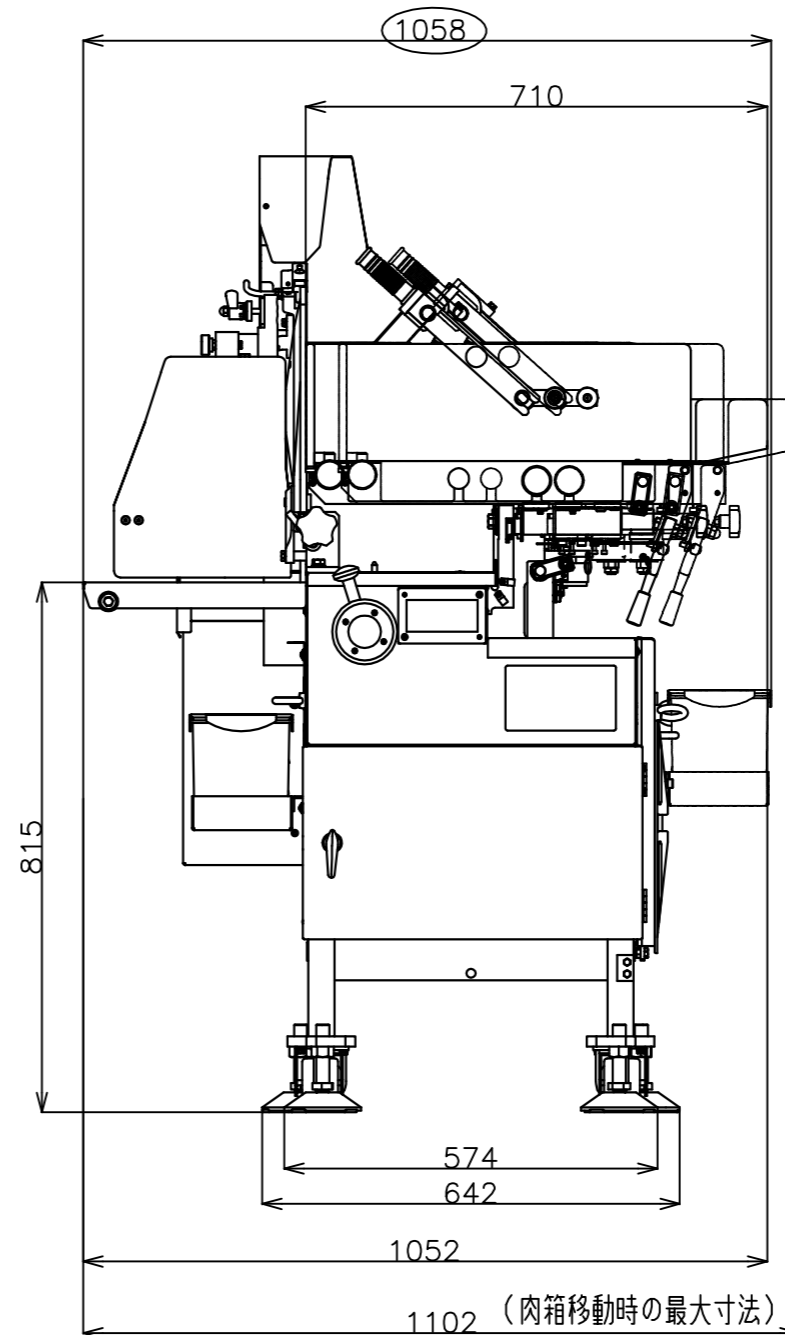
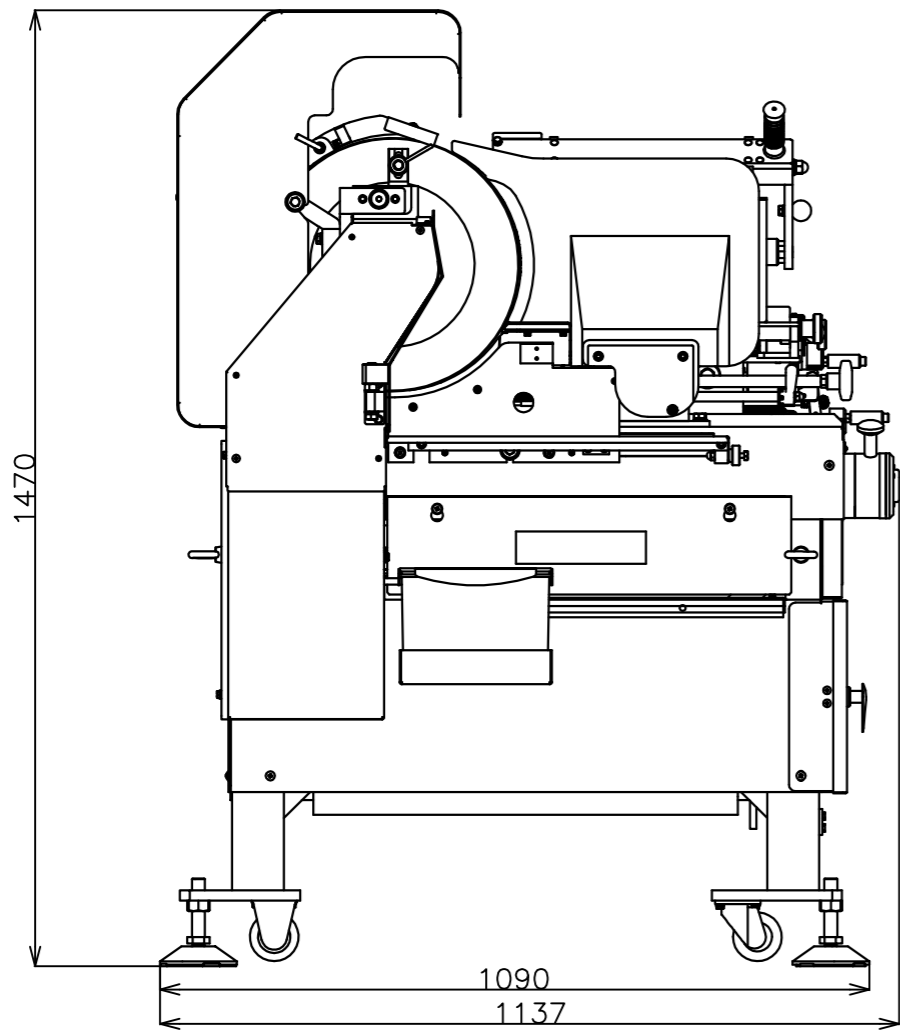


1  
2  
3  
4  
5



| 仕様       |                               |
|----------|-------------------------------|
| 機械寸法     | 幅 1052X奥行 1137X高 1470mm       |
| 機械重量     | 421kg                         |
| 使用電源設備   | 三相200V 50/60Hz 15A以上          |
| モータ容量    | 肉箱用 0.75kw 1基<br>丸刃用 0.4kw 1基 |
| 定格消費電力   | 850/820W (50/60Hz 無負荷)        |
| 肉箱変速方式   | インバータ制御                       |
| スライス能力   | 35~75枚/分 (50/60Hz)            |
| スライス厚み   | (0) ~ 20mm                    |
| スライス可能寸法 | 幅 330X高 185X長 710mm           |
| 最大肉載量    | 23kg/回                        |
| 丸刃直径     | φ 390mm                       |

※砥石収納台の取付位置によって外形寸法が変わります。



※図面上の計算値ですので、実際の寸法と多少異なる時があります。ご了承ください。  
 ※各仕様は製品改良のため予告なく変更することがありますので、予めご了承ください。

|           |           |     |        |
|-----------|-----------|-----|--------|
| 名称        | 外形寸法図     | 尺度  | 1:1    |
| 機種        | NAS-330S  | 投影法 | 第一角法   |
| 図番        | HD0000900 | 作成日 | 120615 |
| 株式会社 なんつね |           |     |        |