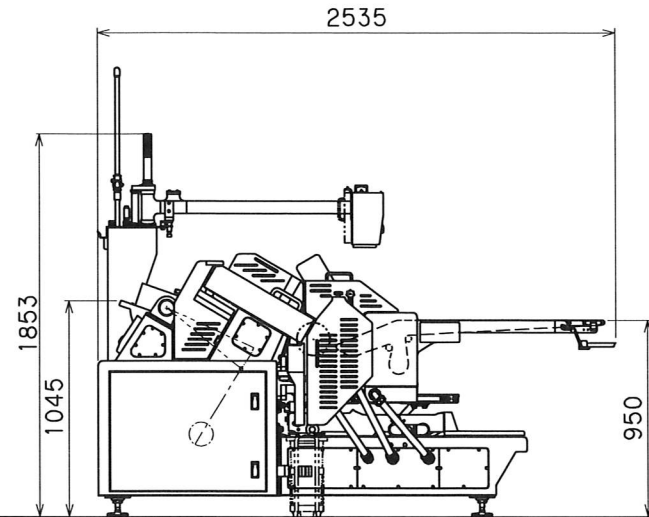
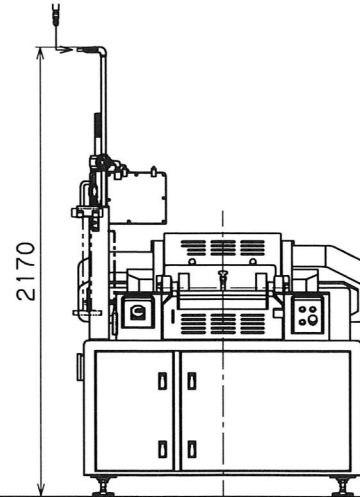
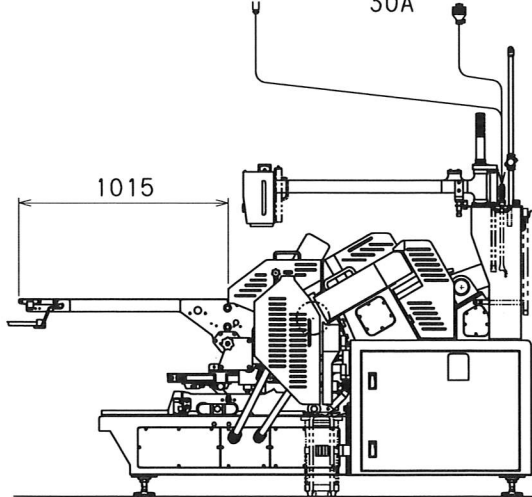


水源
一般水道圧程度
(0.2MPa以上)
R1/2

電源ケーブル: 10m
プラグ形状: WF8430
電源
φ3, 200V
30A

エア源
0.5MPa以上1.0MPa以下
250L/min以上
R1/2



4				
3				
2				
1				
符号	訂通番号	適用機番	年月日	担当
来歴				
尺度	1/25	三角法		
機名	AZ-342			
名称	ベンディングスライサー			
図番	910-000-000-01			
調整	2021-02-04			
部長	主任	担当	越智	
(株) 日本キャリア工業				