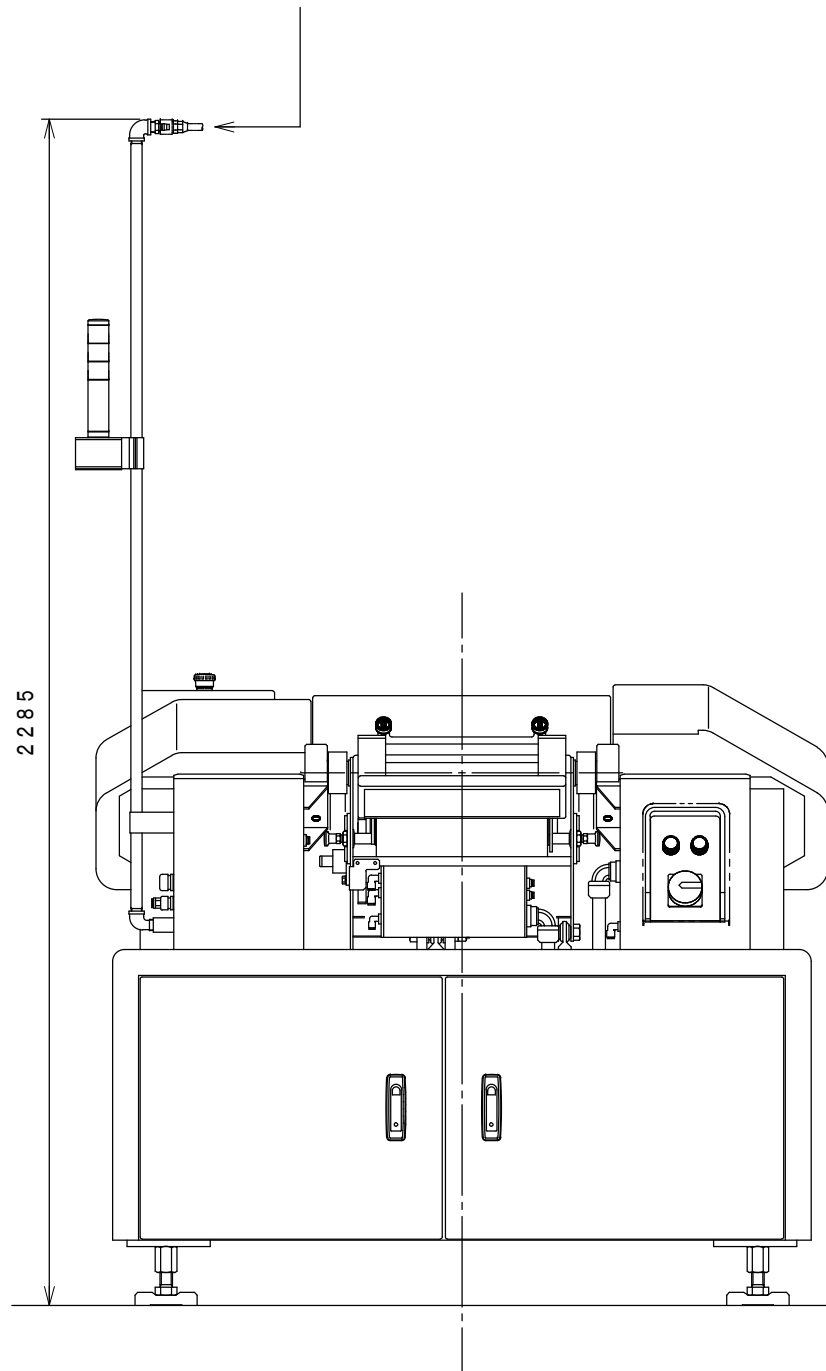
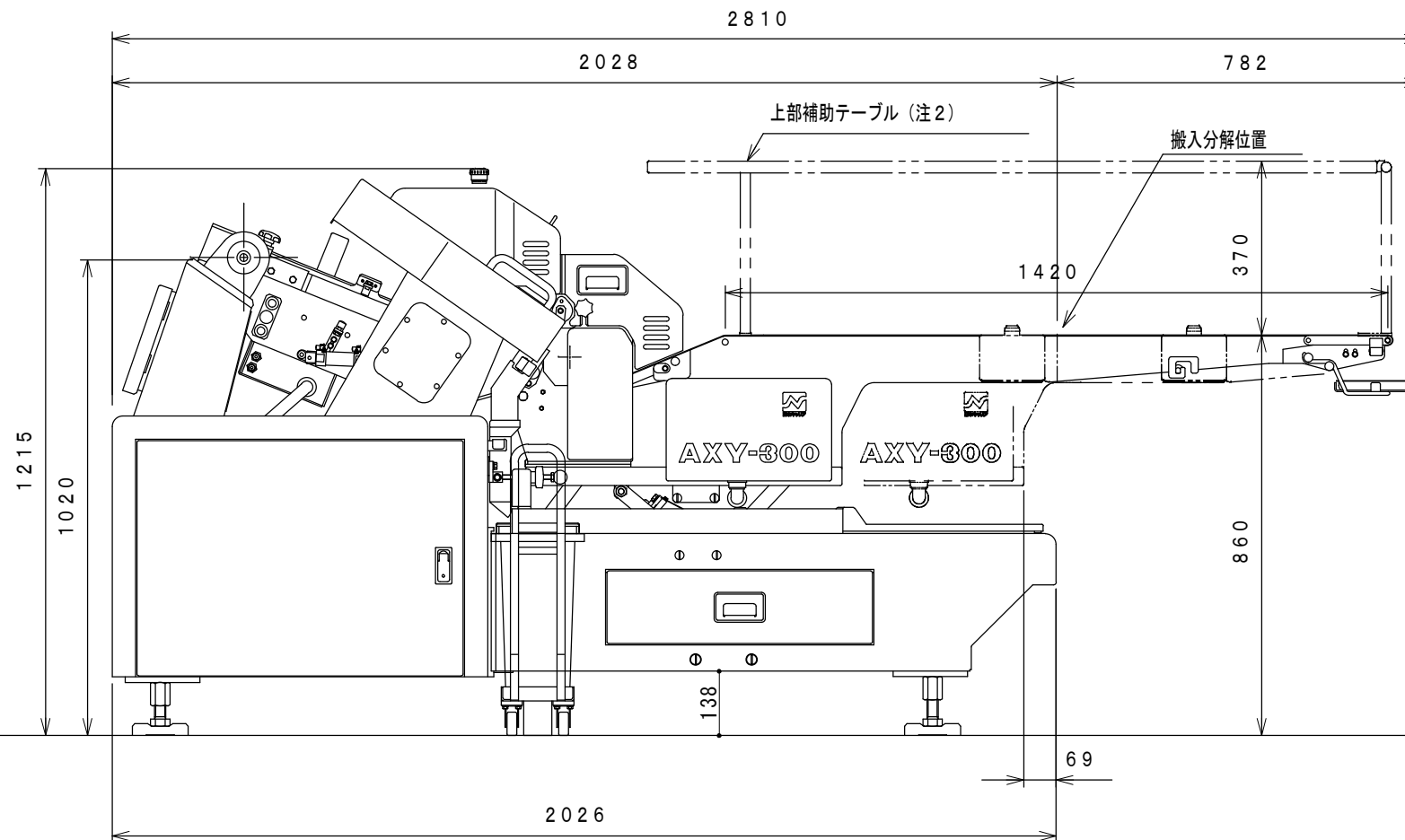
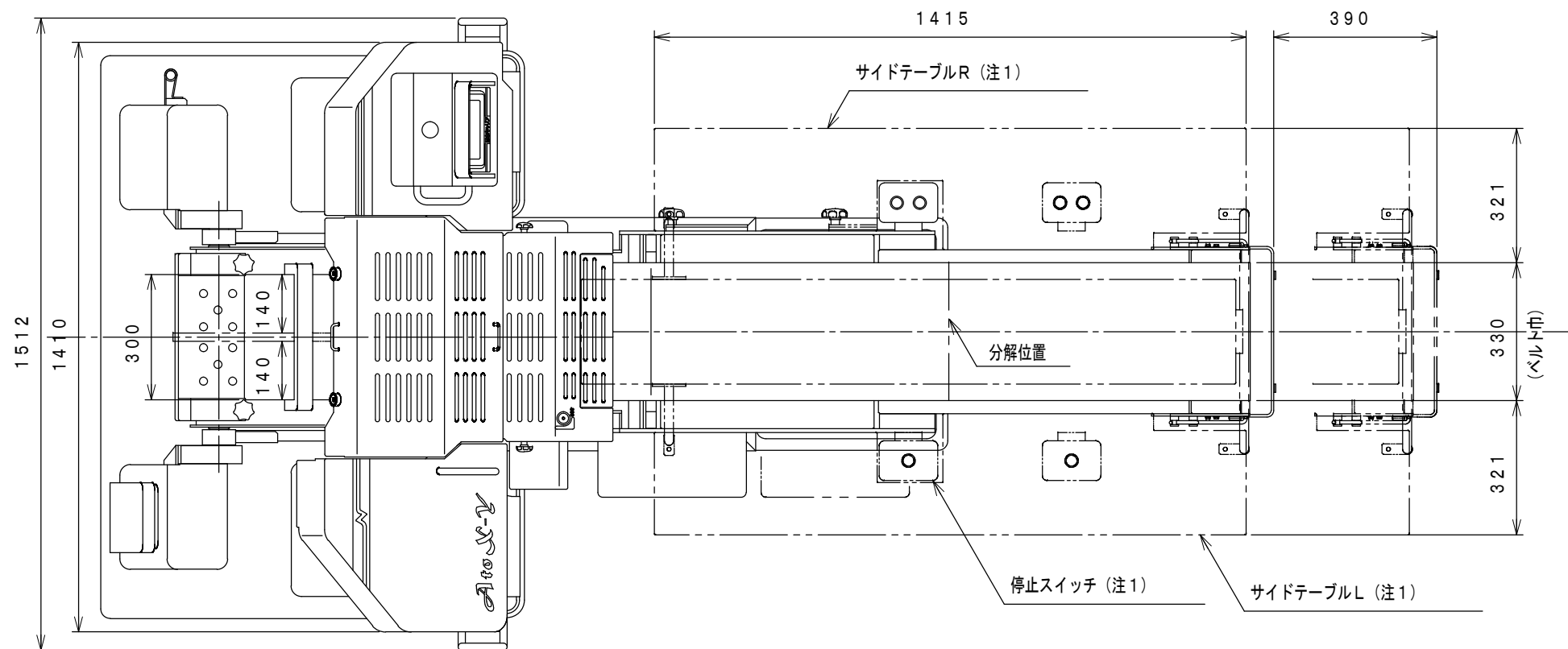


電源
 φ3, 200V
 20A

エア源
 0.5Mpa以上1.0Mpa以下
 300L/min以上

水源
 一般水道圧程度(0.2Mpa以上)



注1：サイドテーブルは停止スイッチとセットでオプションです。
 注2：上部補助テーブルはオプションです。
 注3：斜めスライス仕様はオプションです。

4				
3				
2				
1				

符号	訂通番号	適用機番	年月日	担当
----	------	------	-----	----

来歴				
----	--	--	--	--

尺度	1/15	三角法
----	------	-----

機名	AXY-300 (N)
----	-------------

名称	ミートスライサー
----	----------

図番	9H-0-000-0
----	------------

調整	H21-02-24
----	-----------

販売元	株式会社 平井カンパニー 東京本社
-----	-------------------

製造元	株式会社 日本キャリア工業
-----	---------------